

# DCB-531 PFARC モジュール

## 仕様書

### 1. 概要

DCB-531 PFARC は OnePack シリーズ 棚板に組み込み、リファレンス外部同期信号から生成した内部基準信号を各モジュールに分配するための活線挿抜（ホットスワップ）対応のモジュールです。

DCU-067 PRARC-CTRL モジュールをフロント部に実装した場合は、アークネットや GPI 信号と接続できます。

### 2. 特長

- 1) リファレンス外部同期信号（BBS 信号又は 3 値同期信号）を基準とした映像系、音声系の内部基準信号を発生します。  
尚、HD/SD の内部基準信号位相は、「ARIB TR-B20」に準じています。
- 2) リファレンス外部同期信号（BBS 信号又は 3 値同期信号）を自動判別します。
- 3) DCU-067 PRARC-CTRL と組み合わせることにより、アークネットや GPI 信号と接続が可能です。
- 4) 活線挿抜（ホットスワップ）対応です。

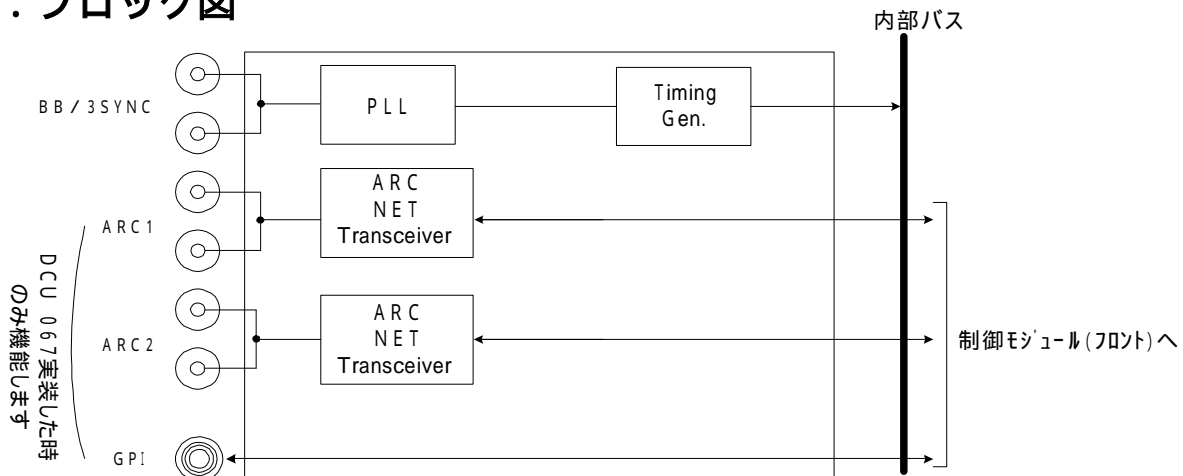
### 3. 構成

フロントモジュール：無し（DCU-067 PRARC-CTRL と組み合わせ可能）

リアモジュール：DCB-531 PFARC-IF

注）本モジュールを使用する場合は、同期 / 制御モジュールを実装可能な棚板を使用し、必ず、第 1 スロットに実装してください。

### 4. ブロック図



## 5. 仕様

### 入力端子

外部同期信号入力	BB / 3 SYNC端子 : BNC type 75 , 不平衡
入力信号	BBS : SMPTE 170M準拠 59.94Hz 429mVp-p ± 6dB
	3値同期 : SMPTE 240M準拠 59.94Hz 600mVp-p ± 6dB

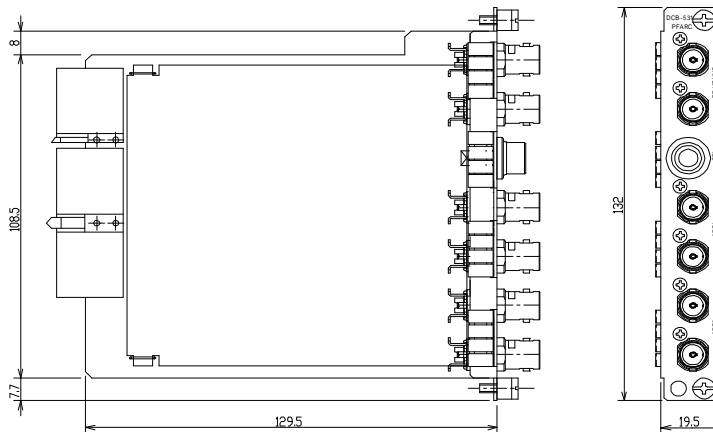
### 制御端子

ARCネット	ARC端子 : BNC type 75
GPI	GPI端子 : MXR - 8 PIN

### 一般

電源	DC + 24V
消費電力 DCB - 531	5W 以下
動作温度	0 ~ 40
寸法 (幅 × 高さ × 奥行き)	
DCB - 531	19.5 × 132 × 129.5 mm
重量 DCB - 531	300g 以下

## 6. 外観



DCB-531 PFARC モジュール  
仕様書

初版 2006.02.09

承認	確認	作成
萩野	村上	石塚

仕様及び外観は改良の為予告無く変更することがあります。