

DCU-070 PF P10 モジュール

仕様書

1 . 概 要

DCU-070 PF P10 は OnePack シリーズ 棚板 に組み込み、セレクトアモジュール、DSK モジュールを
パラレル接点で各種制御を行います。

又、DCU-067 PFARC-CTRL を棚板に実装して汎用 P10 モジュールとしても使用可能です。

尚、本モジュールは、活線挿抜（ホットスワップ）対応のモジュールです。

2 . 特 長

- (1) 4 系統のパラレルポートによる各種制御が可能です。
- (2) 不揮発性メモリを搭載しているので各種設定情報のバックアップが可能です。
- (3) DCU-067 PFARC-CTRL を棚板に実装して汎用 P10 モジュールとしても使用可能です。
- (4) 活線挿抜（ホットスワップ）対応しておりますので、棚板の電源を止めることなくモジュールの
抜き差しを行うことができます。

注意

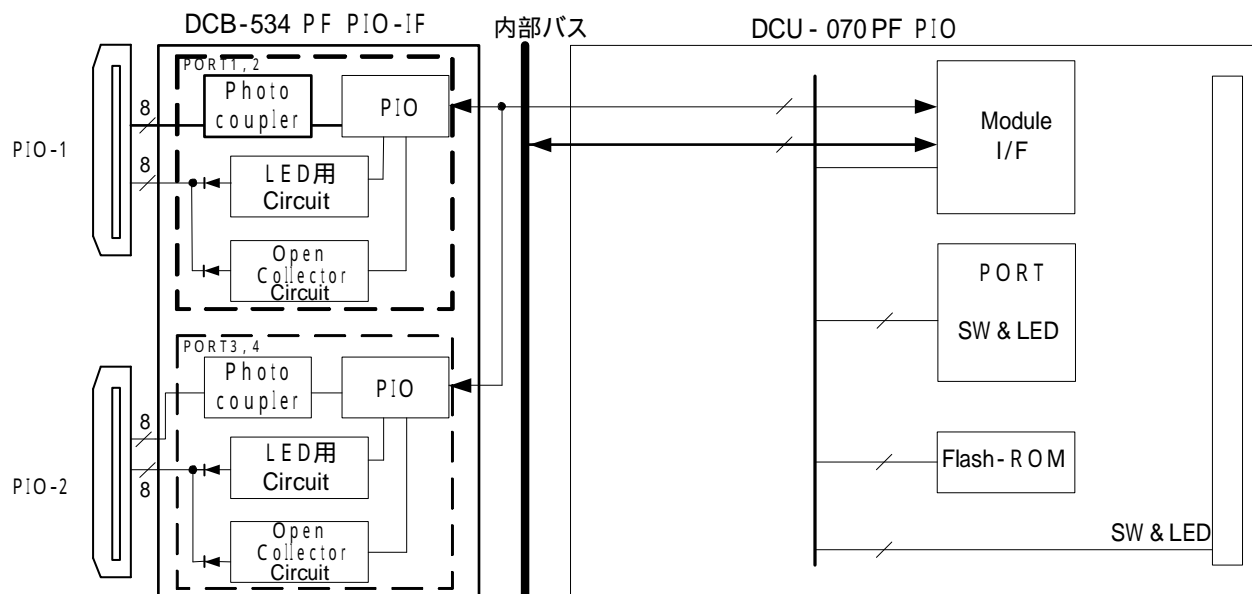
- 1 1 枚の PF-P10 モジュールで制御できる基板は 4 枚迄です。
- 2 セレクトアモジュールの同一列制御、MV-MIX モジュールの同一 SV 制御を行いたい場合は PFARC-CTRL
と組み合わせることで可能になります。
- 3 同一棚板に PFARC-CTRL を実装した場合、PF-P10 をマスター動作にすることは出来ません。

3 . 構 成

フロントモジュール : DCU-070 PF P10

リアモジュール : DCB-534 PF P10-IF

4. ブロック図



5. ポート割付

動作設定によりポートの割付が変わります。

	PIO-1		PIO-2		備考
	ポート1	ポート2	ポート3	ポート4	
1 16*8モジュール時 (2列制御型)	入力 CUIa用接続入力*8 出力 同上用ED電流出力*8	入力 CUIb用接続入力*8 出力 同上用ED電流出力*8	入力 CUIc用条件入力*8 出力 同上用列-OC出力*8	入力 CUId用条件入力*8 出力 同上用列-OC出力*8	16*8時は1枚で2列分の制御が可能。8*4以下の構成時は1枚で2列分の制御が可能。列制御まで含むは標準型。
2 16*8モジュール時 (単制御型)	入力 CUIa用接続入力*8 出力 同上用ED電流出力*8	入力 CUIb用接続入力*8 出力 同上用ED電流出力*8	入力 CUIc用接続入力*8 出力 同上用ED電流出力*8	入力 CUId用接続入力*8 出力 同上用ED電流出力*8	16*8時は1枚で2列分の制御が可能。8*4以下の構成時であれば1枚で4列分の制御が可能。単制御専用
3 16*8モジュール時 (列制御型)	入力 CUIa用条件入力*8 出力 同上用列-OC出力*8	入力 CUIb用条件入力*8 出力 同上用列-OC出力*8	入力 CUIc用条件入力*8 出力 同上用列-OC出力*8	入力 CUId用条件入力*8 出力 同上用列-OC出力*8	16*8時は1枚で2列分の制御が可能。8*4以下の構成時であれば1枚で4列分の制御が可能。列制御専用
4 DSK装置時 (2列制御型)	入力 SV1~4用接続入力*8 出力 同上用ED電流出力*8	入力 SV5~8用接続入力*8 出力 同上用ED電流出力*8	入力 LINE列条件入力*8 出力 SV1~8用列-OC出力*8	入力 PWM列条件入力*8 出力 同上PWM列-OC出力*8	ON/FADE制御 1U棚8系統まで標準可能
5 DSK装置時 (4列制御型)	入力 SV1/2用接続入力*8 出力 同上用ED電流出力*8	入力 SV3/4用接続入力*8 出力 同上用ED電流出力*8	入力 LINE列条件入力*8 出力 SV1~4用列-OC出力*4	入力 PWM列条件入力*8 出力 同上PWM列-OC出力*4	ON/CUT/FADE/WPE制御 8系統の制御を行う場合は2枚必要。1U棚で4系統まで標準可能
6 DSK装置時 (8列制御型)	入力 SV1用接続入力*8 出力 同上用ED電流出力*8	入力 SV2用接続入力*8 出力 同上用ED電流出力*8	入力 LINE列条件入力*8 出力 SV1/2用列-OC出力*2	入力 PWM列条件入力*8 出力 同上PWM列-OC出力*2	ON/CUT-inout/FADE-inout/WPE-inout/PWM制御 8系統の制御を行う場合は4枚必要。1U棚で2系統まで標準可能

6. 仕様

制御端子

1) コネクタ

PI0-1(PORT1/PORT2) DX10-50S(HRS 製)

PI0-2(PORT3/PORT4) DX10-50S(HRS 製)

2) 入出力仕様 2系統

ステータス入力 : スイッチ接点入力 フォトカプラ受

ステータス出力 : LED 用電流出力 2ch 同時動作時@12mA (MAX)

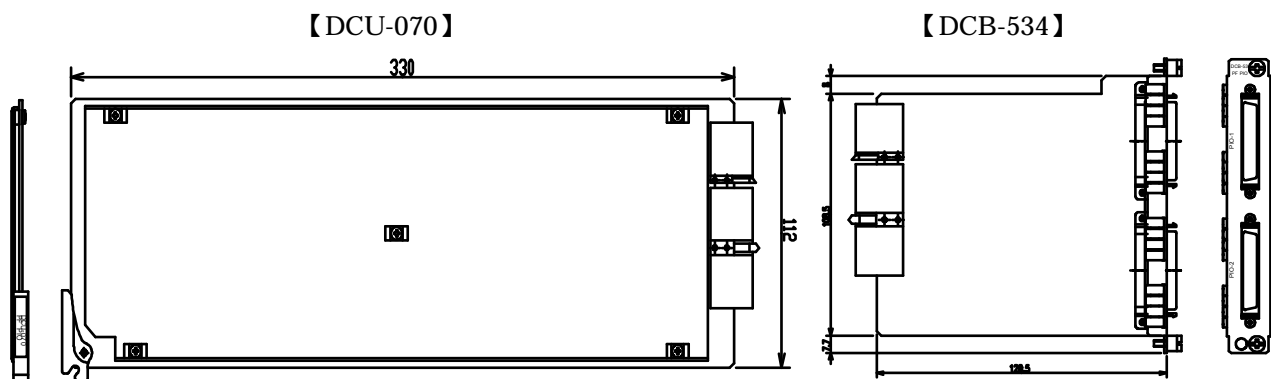
TALLY 用オープンコレクタ出力 8ch 同時動作時
@40mA (MAX) 50V 耐圧 (MAX)

LED 用電流出力とオープンコレクタ出力を切り替え可能

一般

電源		DC +24V
消費電力	DCU-070	5W 以下
	DCB-534	10W 以下
使用	連続	
周囲温度	性能保証	0 ~ 40
寸法 (幅 × 高さ × 奥行き)		
	DCU-070 PF P10	14 × 112 × 330mm
	DCB-534 PF P10-IF	19.5 × 132 × 129.5mm
重量		
	DCU-070 PF P10	400g 以下
	DCB-534 PF P10-IF	250g 以下

7. 外観



DCU-070 PF PIO モジュール
仕様書

初版 2006.02.09

承認	確認	作成
萩野	村上	石塚

仕様及び外観は改良の為予告無く変更することがあります。