

DVU-257 EQA モジュール

仕様書

1. 概要

DVU-257 EQA は OnePack シリーズ 棚板に組み込み NTSC アナログコンポジット信号または 3 値 SYNC を 6 分配する活線挿抜 (ホットスワップ) 対応のモジュールです。

入力信号の減衰量を補償するイコライザー機能付きです。

出力 1 は、内部設定 (マニュアル切り替え) でループスルー出力に変更可能です。

尚、ループスルー出力は、前側モジュールの挿抜に影響されません。

2. 特長

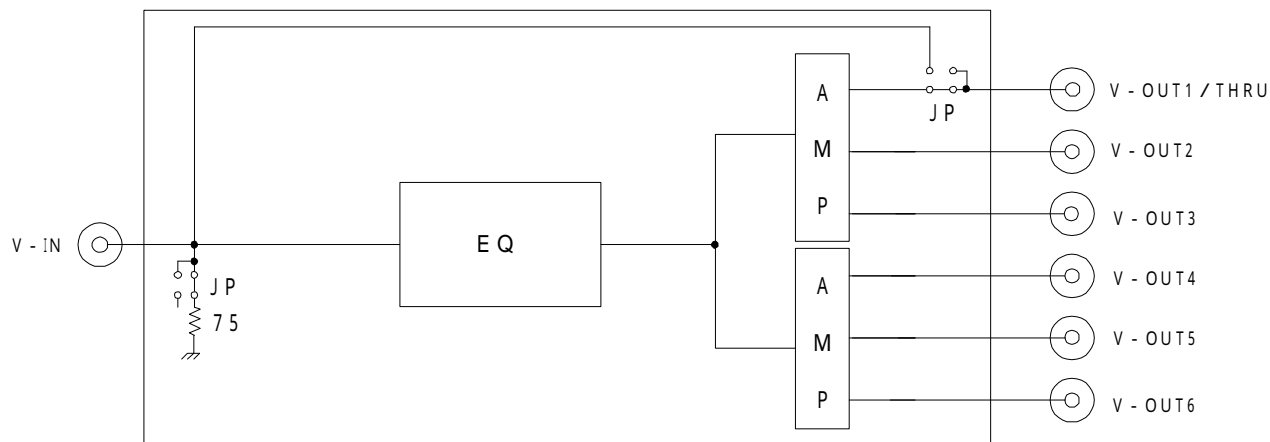
- 1) 1 系統の NTSC アナログコンポジット入力信号または 3 値 SYNC を 6 分配出力します。
- 2) 5C-2V ケーブルで 250m までの減衰特性を補償可能です。
- 3) GAIN 調整機能があります。
- 4) EQA 調整機能があります。
- 5) 活線挿抜 (ホットスワップ) 対応です。

3. 構成

フロントモジュール : DVU - 257 EQA

リアモジュール : DVB - 142 EQA - IF

4. ブロック図



5. 仕様

入出力端子

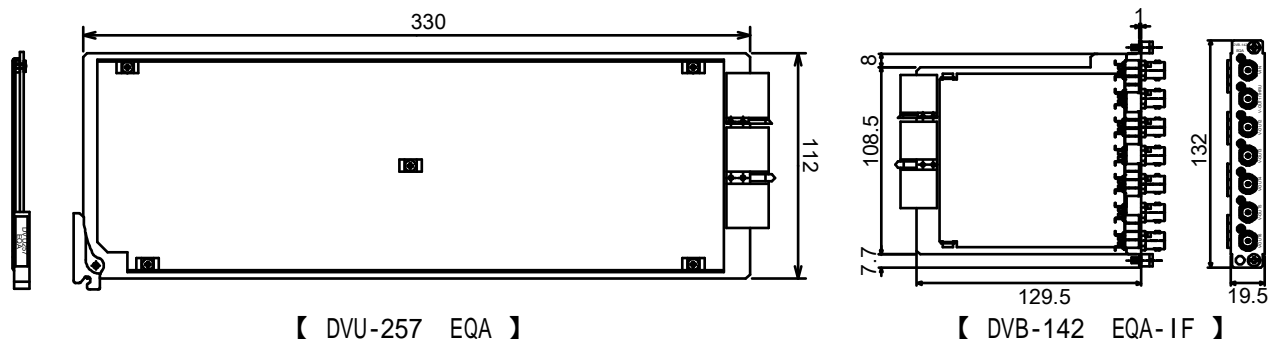
アナログ入力	V - IN端子: BNC type (1入力) 75 Ω , 不平衡
入力信号	NTSCアナログコンポジット信号
入力振幅	VBS 1.0Vp-p
信号伝達距離	250mまで補償(ボリューム調整) (株)フジクラ製5C-2Vcable相当使用時

アナログ出力	V - OUT端子: BNC type (6出力) 75 Ω , 不平衡
出力信号	NTSCアナログコンポジット信号
出力振幅	VBS 1Vp-p \pm 0.1Vp-p (正極性)
周波数特性 (100kHzを基準)	60Hz ~ 6MHz \pm 0.5dB以内 6 ~ 8MHz 0 ~ -1.0dB以内 8MHz ~ 下降特性

一般

電源	DC + 24V
消費電力 DVU - 257	3W以下 (DVB - 142は無し)
動作温度	0 ~ 40
寸法 (幅×高さ×奥行き)	
DVU - 257	14 × 112 × 330mm
DVB - 142	19.5 × 132 × 129.5mm
重量	
DVU - 257	450g以下
DVB - 142	250g以下

6. 外観



DVU-257 EQA モジュール
仕様書

初版 2006.02.09

承認	確認	作成
萩野	村上	石塚

仕様及び外観は改良の為予告無く変更することがあります。