

# DVB-147 SDI RL モジュール

## 仕様書

### 1. 概要

DVB-147 SDI RL は OnePack シリーズ 棚板に組込み、HD-SDI 信号、SD-SDI 信号、NTSC アナログコンポジット信号を 2:1 セレクトすることが可能です。

本モジュールは、内部スイッチで機能選択することにより、2:1 セレクタ\*2 系統もしくは、2:2 のチェンジオーバーとして機能します。

### 2. 特長

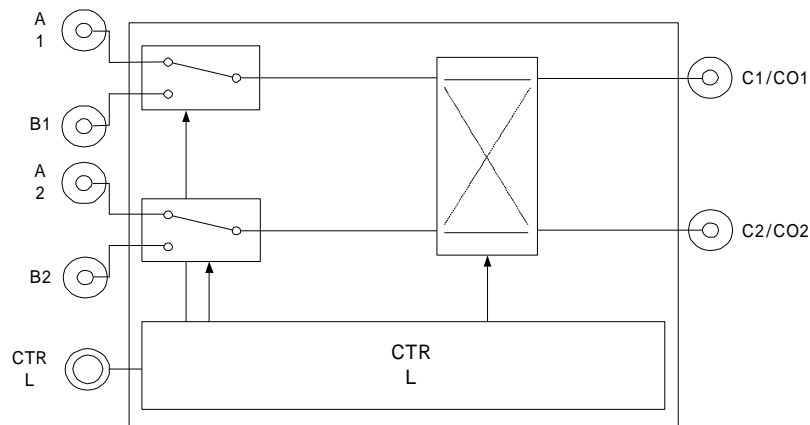
- 1) 高周波リレーを使用しておりますので、HD-SDI 信号、SD-SDI 信号、NTSC アナログコンポジット信号を 2:1 セレクトすることが可能です。
- 2) 内部スイッチで機能選択することにより、2:1 セレクタ\*2 系統もしくは、2:2 のチェンジオーバーとして機能します。
- 3) ラッチングリレータイプもあります（発注時指定）。  
注 1) 過度の振動を加えた場合、誤動作することがありますので注意してください。  
注 2) 電源を供給している間は、リレーの接点状態を定期的に制御しています。
- 4) 活線挿抜（ホットスワップ）対応です。

### 3. 構成

フロントモジュール：無し

リアモジュール：DVB-147 SDI RL-IF

### 4. ブロック図



注 1) 2:1 セレクタ時は、A1/B1 のセレクト出力が C1 となり、A2/B2 のセレクト出力が C2 となります。尚、制御(CTRL コネクタ)は、個別に可能です。

注 2) 2:2 チェンジオーバー時は、A1/A2 と C01/C02 がチェンジオーバーされます。

## 5 . 仕 様

---

入出力端子 : A 1 / B 1 / C 1 / A 2 / B 2 / C 3

---

入出力 BNC type 75 , 不平衡  
入出力間リターンロス - 10 dB以上 ( 5 MHz ~ 1 . 4 8 5 GHz )

---

制御端子 : CTRL

---

制御端子 PRC05-R5M  
入力仕様 : 接点入力 ( TTLレベル受け : 内部プルアップ )  
出力仕様 : オープンコレクタ出力  
出力耐圧 : MAX 50 V  
出力電流 : MAX 40 mA ( 1系統あたり )  
出力リーク電流 : MAX 100  $\mu$  A  
LOWレベル : 1 . 6 V以下

ピンアサイン 下表参照

使用コネクタ (モジュール側) : PRC05-R5M		
ピン番号	用途	
	2:1 セレクタ時	チェンジオーバー時
A	A1/nB1 切り替え接点入力	NOR/nCHG 接点入力
B	同上用スイッチ点灯用出力	同上用スイッチ点灯用出力
C	A2/nB2 切り替え接点入力	- - - -
D	同上用スイッチ点灯用出力	- - - -
E	COM	COM

---

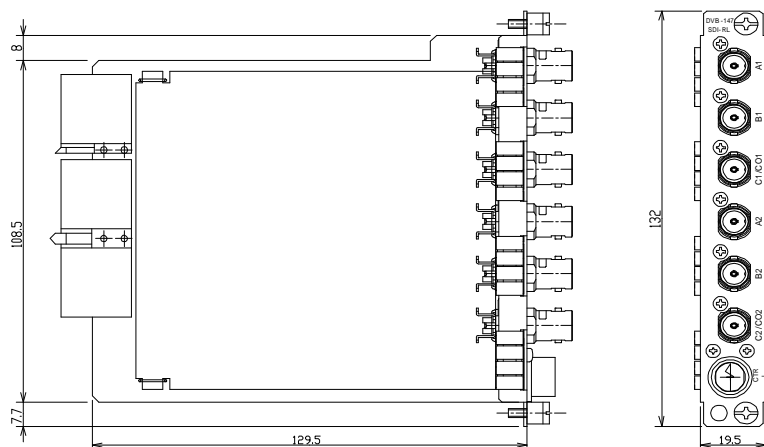
一般

---

電源 DC + 24 V  
消費電力 3 W以下  
動作温度 0 ~ 40  
寸法 (幅 × 高さ × 奥行き) 19 . 5 × 132 × 129 . 5 mm  
重量 200 g以下

---

## 6 . 外 觀



【 DVB-147 SDI RL-IF 】

DVB-147 SDI RL モジュール  
仕様書

初版 2006.02.10

承認	確認	作成
萩野	村上	石塚

仕様及び外観は改良の為予告無く変更することがあります。