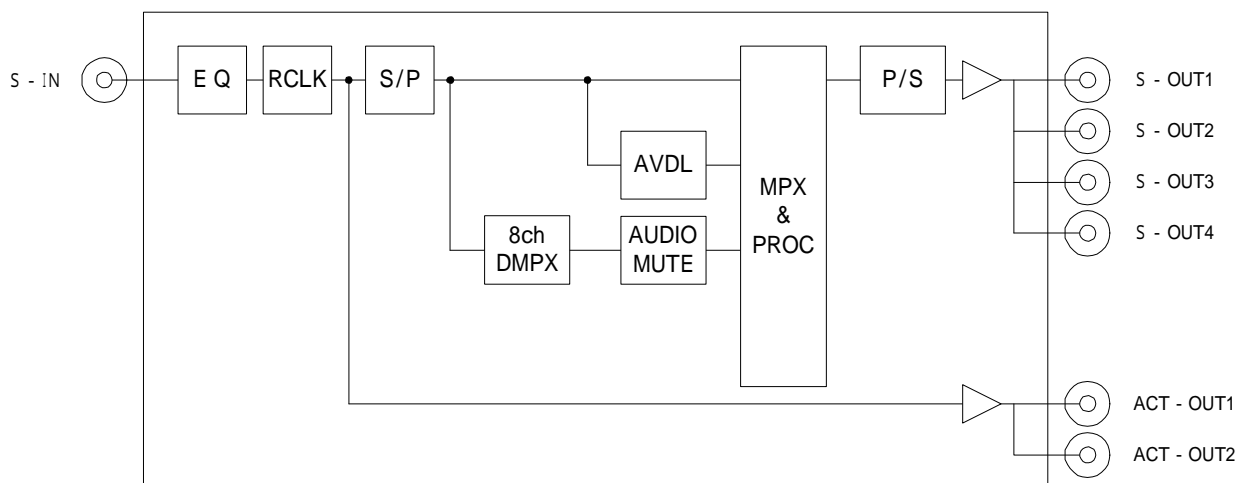


4 . ブロック図



5 . 仕 様

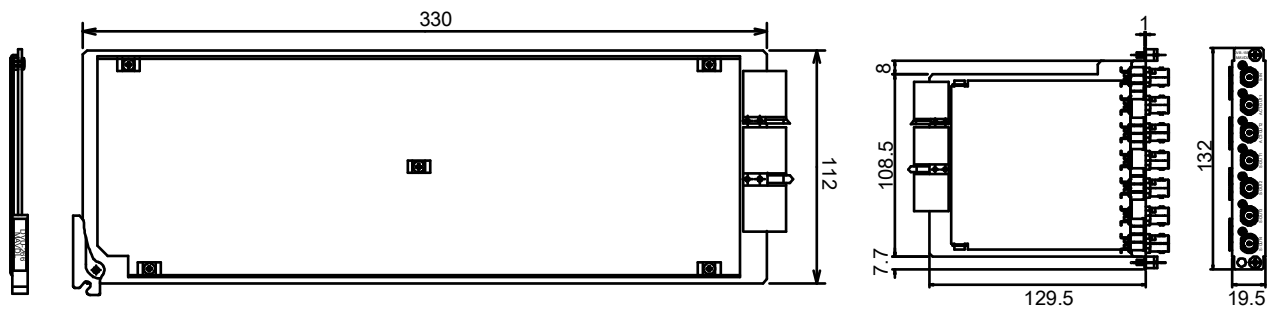
入出力端子

デジタル入力 入力信号	S - IN端子：BNC type 75 Ω , 不平衡 HD SDI信号 SMPTE 292M準拠(1080i, 1035i /59.94Hz) 又は SD SDI信号 SMPTE 259M - C (525i)準拠
入力振幅	0.8Vp - p
入力リターンロス	15dB以上(5MHz ~ 1.485GHz)
信号伝達距離	HDTV時：100mまで自動補償 (株)フジクラ製5C - FB cable相当使用時 SDTV時：200mまで自動補償 (株)フジクラ製5C - 2V cable相当使用時
AVDL引き込み範囲	HD / SD共に最大5(H) 注)同期発生モジュールが必要です
デジタル出力 出力信号	S / ACT - OUT端子：BNC type 75 Ω , 不平衡 HD SDI信号 SMPTE 292M準拠(1080i, 1035i /59.94Hz) 又は SD SDI信号 SMPTE 259M - C (525i)準拠
出力振幅	0.8Vp - p $\pm 10\%$
出力リターンロス	15dB以上(5MHz ~ 1.485GHz)
映像遅延量	HDTV時：1 μ s以下(AVDL - OFF時) SDTV時：2.5 μ s以下(AVDL - OFF時)

一般

電源		DC + 24V
消費電力	DVU - 266	9W以下
	DVB - 156	4W以下
動作温度		0 ~ 40
寸法 (幅×高さ×奥行き)		
	DVU - 266	14 × 112 × 330 mm
	DVB - 156	19.5 × 132 × 129.5 mm
重量		
	DVU - 266	350 g以下
	DVB - 156	250 g以下

6. 外 観



【 DVU-266 MAVDL 】

【 DVB-156 MAVDL-IF 】

DVU-266 MAVDL モジュール
仕様書

初版 2006.02.13

承認	確認	作成
萩野	村上	石塚

仕様及び外観は改良の為予告無く変更することがあります。