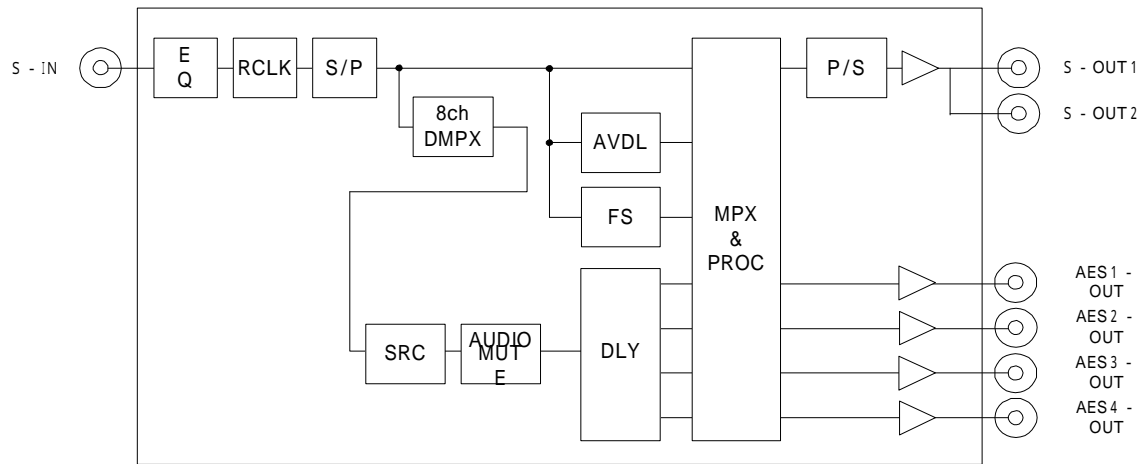


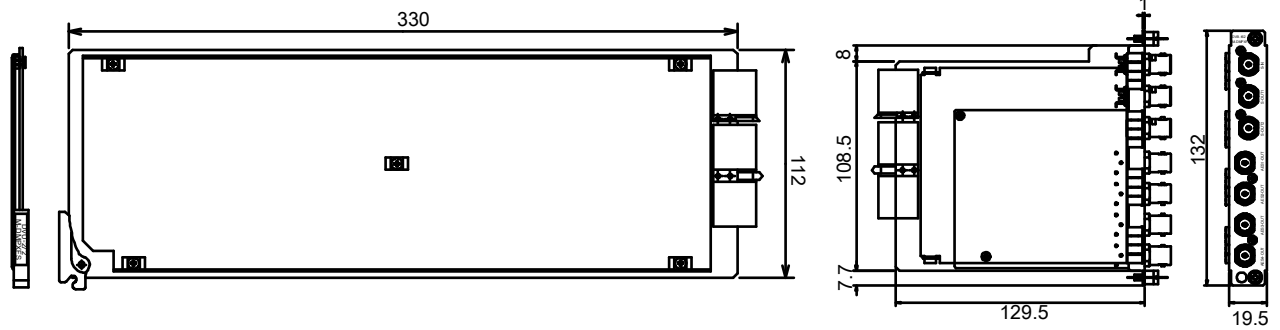
3 . 構 成

フロントモジュール : DVU - 2 7 2 M - D M P X - F S
リアモジュール : DVB - 1 6 2 M - D M P X - F S - I F

4 . ブロック図



5 . 外 観



【 DVU-272 M-DMPX-FS 】

【 DVB-162 M-DMPX-FS-IF 】

6 . 仕 様

入出力端子

デジタル入力 入力信号	S - I N端子 : BNC t y p e (1 入力) 7 5 , 不平衡 HD S D I 信号 S M P T E 2 9 2 M 準拠 (1080i , 1035i / 59.94Hz) 又は S D S D I 信号 S M P T E 2 5 9 M - C (525i) 準拠
入力振幅	0 . 8 V p - p
入力リターンロス	1 5 d B 以上 (5 M H z ~ 1 . 4 8 5 G H z)
信号伝達距離	H D T V 時 : 1 0 0 m まで自動補償 (株) フジクラ製 5 C - F B c a b l e 相当使用時 S D T V 時 : 2 0 0 m まで自動補償 (株) フジクラ製 5 C - 2 V c a b l e 相当使用時
A V D L 引き込み範囲	H D / S D 共に最大 5 (H) <u>注</u>) 同期発生モジュールが必要です

デジタル出力 出力信号	S - O U T 端子 : BNC t y p e (2 出力) 7 5 , 不平衡 HD S D I 信号 S M P T E 2 9 2 M 準拠 (1080i , 1035i / 59.94Hz) 又は S D S D I 信号 S M P T E 2 5 9 M - C (525i) 準拠
出力振幅	0 . 8 V p - p ± 1 0 %
出力リターンロス	1 5 d B 以上 (5 M H z ~ 1 . 4 8 5 G H z)
映像遅延量	H D T V 時 : 1 μ s 以下 (A V D L - O F F 時) S D T V 時 : 2 . 5 μ s 以下 (A V D L - O F F 時)

デジタルオーディオ出力 出力信号	A E S I N 端子 : BNC t y p e (4 入力) 7 5 , 不平衡 A E S 3 i d 1 9 9 2 準拠
出力振幅	1 V p - p ± 1 0 %
出力リターンロス	2 5 d B 以上 (0 . 1 ~ 6 M H z)
オーディオディレイ調整機能	最大 1 3 0 m s (4 8 k H z で 2 サンプル単位に設定可能)

一般

電源	D C + 2 4 V
消費電力 D V U - 2 7 2	1 4 W 以下
D V B - 1 6 2	4 W 以下
動作温度	0 ~ 4 0
寸法 (幅 × 高さ × 奥行き)	
D V U - 2 7 2	1 4 × 1 1 2 × 3 3 0 m m
D V B - 1 6 2	1 9 . 5 × 1 3 2 × 1 2 9 . 5 m m
重量	
D V U - 2 7 2	4 0 0 g 以下
D V B - 1 6 2	3 0 0 g 以下

DVU-272 M-DMPX-FS モジュール
仕様書

初版 2006.02.13

承認	確認	作成
萩野	村上	石塚

仕様及び外観は改良の為予告無く変更することがあります。