

DVU-265 DW CONV-A0 モジュール

仕様書

1. 概要

DVU-265 DW CONV-A0 は OnePack シリーズ 棚板に組込み、HD SDI 信号(1080i/59.94Hz)を NTSC D1 SDI 信号及び NTSC アナログコンポジット信号に変換する活線挿抜(ホットスワップ)対応のモジュールです。また、入力信号のエンベデッドオーディオを 8ch 分離することができます。

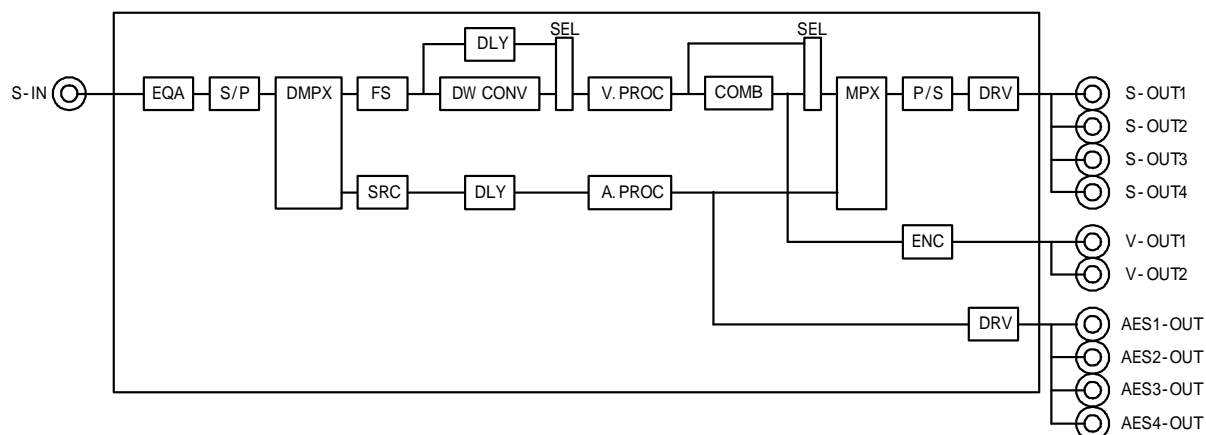
2. 特長

- 1) サイドパネル/スクイーズ/レターボックス/セミレターボックス(13:9)の4種類の変換アスペクト比を選択できます。
- 2) NTSC D1 SDI 出力の他にアナログコンポジット信号が2出力あります。
- 3) HD SDI(1080i/59.94Hz)信号以外が入力された場合は、自動的にバイパスすることが可能です。
 - 注1) NTSC D1 SDI が入力された場合は、そのまま NTSC D1 SDI 信号を出力します。
 - 注2) それ以外のフォーマットの場合は、黒出力となります。
 - 注3) NTSC D1 SDI 入力の場合、出力位相は維持されます。
- 4) EXT モードでは FS 機能を使用して、基準同期信号に同期させて NTSC D1 SDI 信号を出力することができます。(同期発生モジュールが必要です)
 - 注1) NTSC D1 SDI 入力であれば、FS 機能は有効です。
 - 注2) フォーマット変更時は、映像にショックが出る場合があります。
- 5) 専用リモコンを接続することにより、全ての機能が制御できます(制御モジュールが必要です)。
- 6) 4種類のディテール設定が可能です(3.54MHz/4.3MHz/5.13MHz/5.94MHz)。
- 7) 5C-FB ケーブルで 100m までの減衰特性を自動補償します。
- 8) 映像に同期した 48kHz の音声に対応しています。
- 9) 最大2音声グループ、8ch の音声信号を分離できます。
- 10) 音声グループの選択ができます
- 11) 活線挿抜(ホットスワップ)対応です。

3. 構成

フロントモジュール : DVU - 265 DW CONV - A0
リアモジュール : DVB - 155 DW CONV - A0 - IF
リアサブモジュール : DAS - 022 AES - OUT

4 . ブロック図



5 . 仕 様

入出力端子

デジタル入力 入力信号	S - IN端子 : BNC type 75 , 不平衡 HD SDI信号 SMPTE 292M準拠
	又は SD SDI信号 SMPTE 259M - C準拠
入力振幅	0.8 Vp - p
入力リターンロス	15 dB以上 (5 MHz ~ 1.485 GHz)
信号伝達距離	HDTV時 : 100mまで自動補償 (株)フジクラ製5C - FB cable相当使用時 SDTV時 : 200mまで自動補償 (株)フジクラ製5C - 2V cable相当使用時

デジタル出力 出力信号	S - OUT端子 : BNC type 75 , 不平衡 SD SDI信号 SMPTE 259M - C準拠
出力振幅	0.8 Vp - p ± 10%
立上がり・立下がり時間	0.4 ns ~ 1.5 ns
出力リターンロス	20 dB以上 (5 MHz ~ 270 MHz)

アナログ出力 出力信号	V - OUT端子 : BNC type 75 , 不平衡 NTSCアナログコンポジット信号 (SMPTE 170M準拠)
出力振幅	1 Vp - p ± 5% (正極性)

デジタル出力 出力信号	AES - OUT端子 AES / EBU信号	BNC type 75 , 不平衡 AES 3id 1992準拠
出力振幅		1 Vp - p ± 10%
出力リターンロス		25 dB以上 (0.1 MHz ~ 6 MHz)

出力共通仕様

INTモード時	入出力遅延量	90H(最小)~1フレーム(HDTV)
EXTモード時	入出力遅延量	90H(最小)~1フレーム(HDTV)

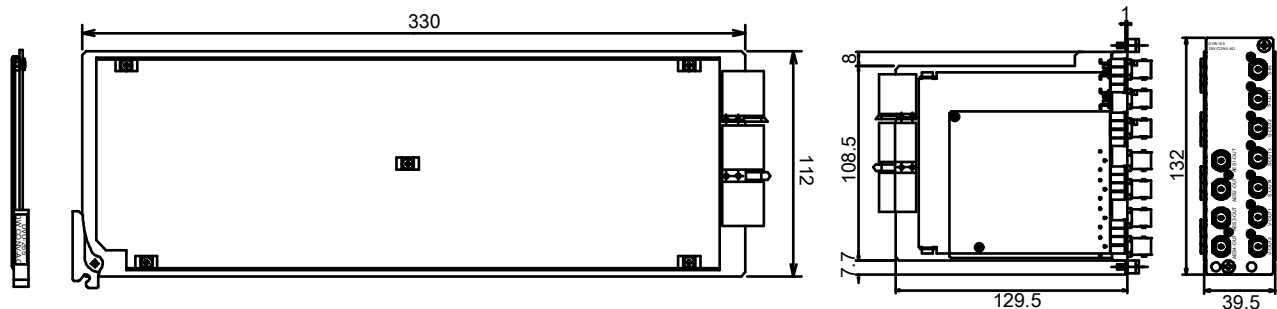
注1) EXTモードは、同期発生モジュールが必要です。

注2) 外部同期に対する非同期入力位相と出力位相により変動します。

一般

電源	DC + 24V
消費電力 DVU - 265	16W以下
DVB - 155	7W以下
動作温度	0 ~ 40
寸法(幅×高さ×奥行き)	
DVU - 265	14 × 112 × 330mm
DVB - 155	39.5 × 132 × 129.5mm (2スロット幅)
重量 DVU - 265	420g以下
DVB - 155	270g以下

6. 外観



【 DVU-265 DW CONV-AO 】

【 DVB-155 DW CONV-AO-IF 】

DVU-265 DW CONV-A0 モジュール
仕様書

初版 2006.02.24

承認	確認	作成
萩野	村上	石塚

仕様及び外観は改良の為予告無く変更することがあります。