

仕様書

1. 概要

DVU-286 4MULTI は OnePack シリーズ棚板に組込み、HD SDI 信号(1080i/59.94Hz)又は NTSC D1 SDI 信号 4 系統の入力を 4 画面分割表示するモジュールです。

最大 4 枚までカスケード接続することができ、合計で最大 16 画面分割表示が可能です。

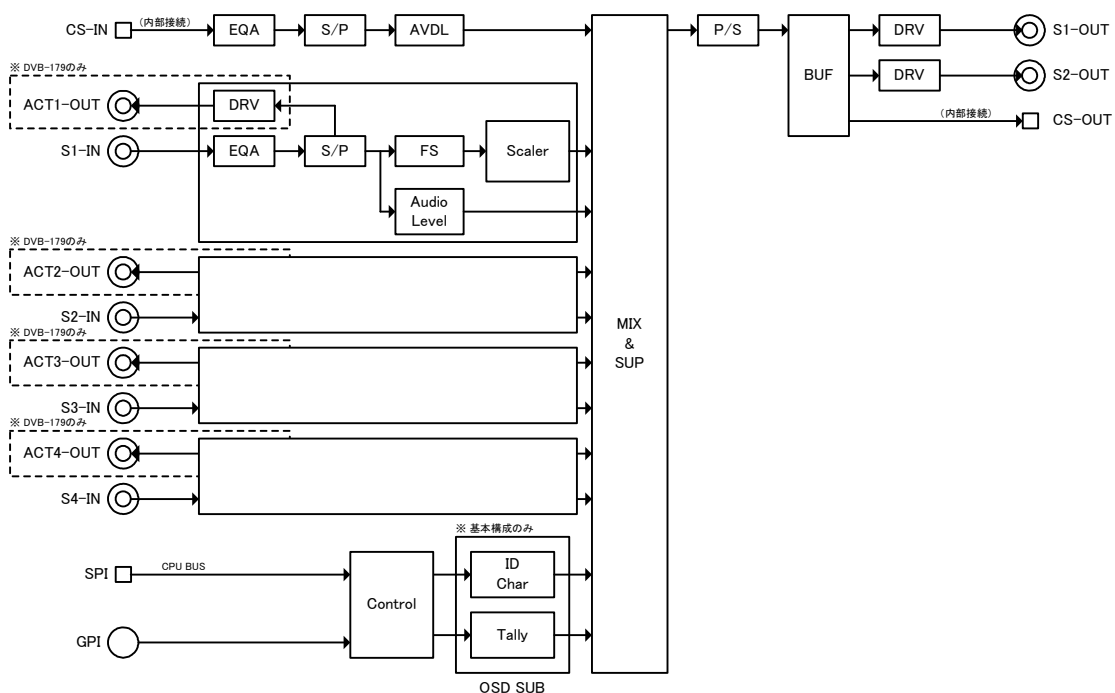
2. 特長

- 1) HD(1080i/59.94Hz)及び SD(NTSC D1)を混在して入力可能です。
- 2) 非同期信号を入力可能です。
- 3) 出力は HD(1080i/59.94Hz)です。
- 4) 各入力のアクティブスルー出力が可能です。(オプション)
- 5) オーバースキャンモニターには、全画面縮小表示が可能です。
- 6) タリーを表示可能です。
 - ※ ネットワーク経由では 3 種類、GPI 経由では 2 種類可能です。
- 7) 池上製 HSS-300/HSS-200 スイッチャ、OnePack スイッチャとタリー連動可能です。
- 8) エンベデッドオーディオのレベル表示が可能です。(1 系統当り最大 8ch)
- 9) ID キャラクタ表示が可能です。
 - ※ 1 系統当り、全角 8 文字 (半角 16 文字、全角/半角混在可能) を 2 行 (2 つのオブジェクト) まで表示可能です。なお、文字の位置は固定となります。
- 10) タイムコード (VITC) 表示が可能です。
- 11) エラー検知表示が可能です。
- 12) 4 枚のカスケード接続により最大 16 画面分割まで可能です。
- 13) 16/13/10/9/8/6/4 分割などの表示パターンが可能です。
- 14) 入力画像の表示位置を任意に入替え可能です。
- 15) 各種設定は PC から可能です。
 - ※ ARC インターフェースが必要です。
- 16) 入力ケーブル長による減衰量を自動補償します。
- 17) 活線挿抜 (ホットスワップ) 対応です。

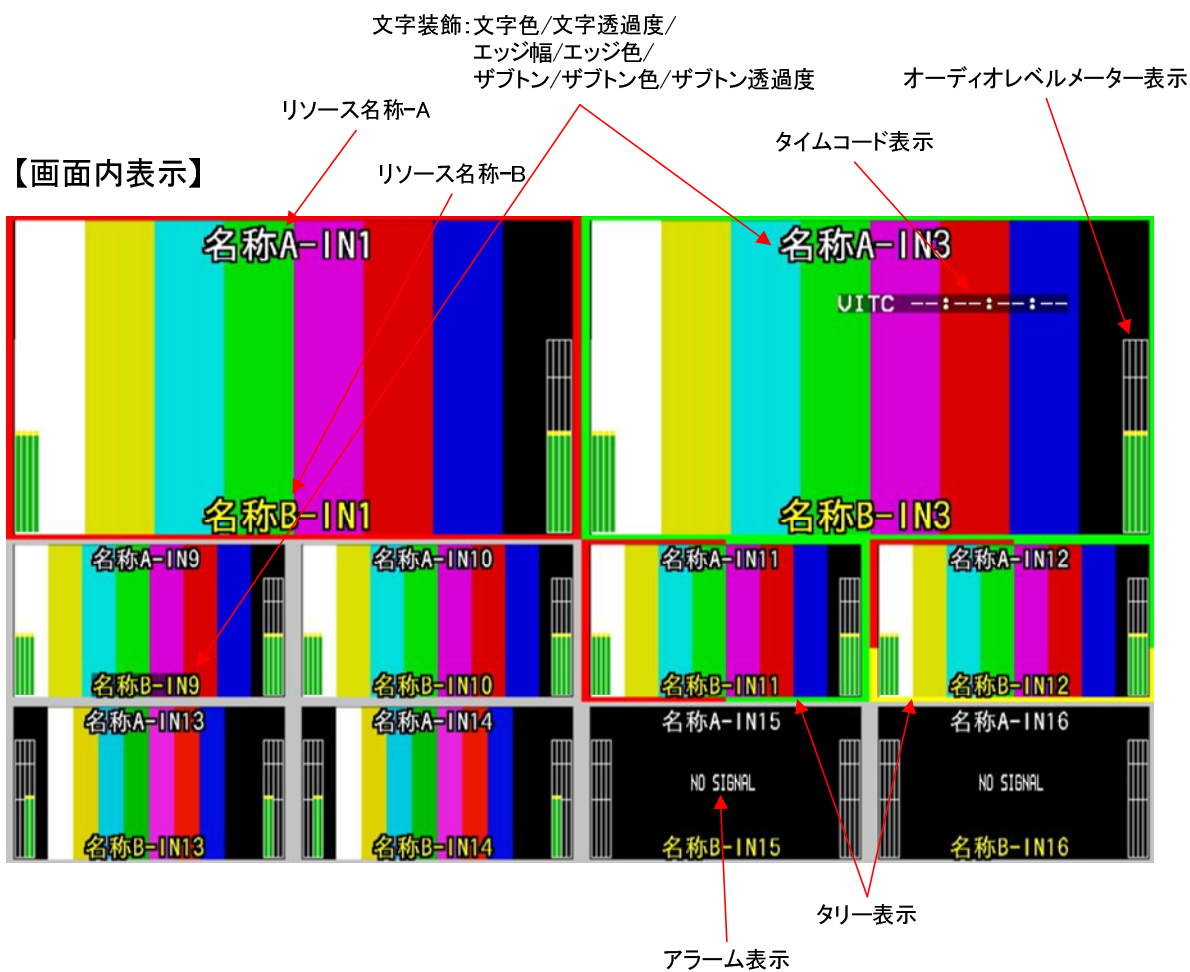
3. 構成

基本構成	基本構成(アクティブスルー出力)
【機能】 ・4画面分割 4入力1出力(2分配)	【機能】 ・4画面分割 4入力1出力(2分配) ・アクティブスルー出力
【構成】 ・DVU-286 4MULTI × 1式 ・DVB-183 4MULTI-HF × 1式 ・DVS-089 OSD-SUB × 1式	【構成】 ・DVU-286 4MULTI × 1式 ・DVB-179 4MLT-IF × 1式 ・DVS-089 OSD-SUB × 1式
入力拡張	入力拡張(アクティブスルー出力)
【機能】 ・4入力単位の拡張	【機能】 ・4入力単位の拡張 ・アクティブスルー出力
【構成】 ・DVU-286 4MULTI × 1~4式 ・DVB-183 4MULTI-HF × 1~4式	【構成】 ・DVU-286 4MULTI × 1~4式 ・DVB-179 4MLT-IF × 1~4式
カスケード	カスケード(アクティブスルー出力)
【機能】 ・4入力単位の拡張	【機能】 ・4入力単位の拡張
【構成】 (拡張数量により下記のいずれか1式を選択) ・DZB-191 4MULTI-1CS (拡張1式) ・DZB-192 4MULTI-2CS (拡張2式) ・DZB-193 4MULTI-3CS (拡張3式)	【構成】 (拡張数量により下記のいずれか1式を選択) ・DZB-194 4MLT-ACT-1CS (拡張1式) ・DZB-195 4MLT-ACT-2CS (拡張2式) ・DZB-196 4MLT-ACT-3CS (拡張3式)

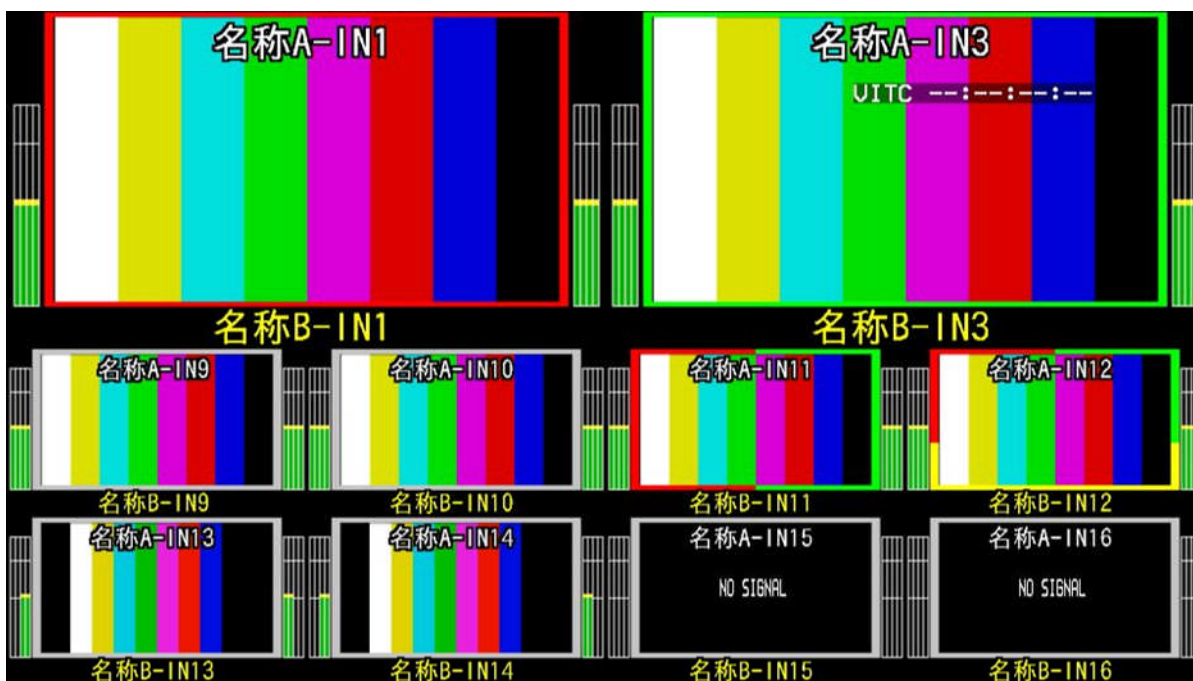
4. ブロック図



5. 画面イメージ



【画面外表示】



6. 仕様

入出力端子

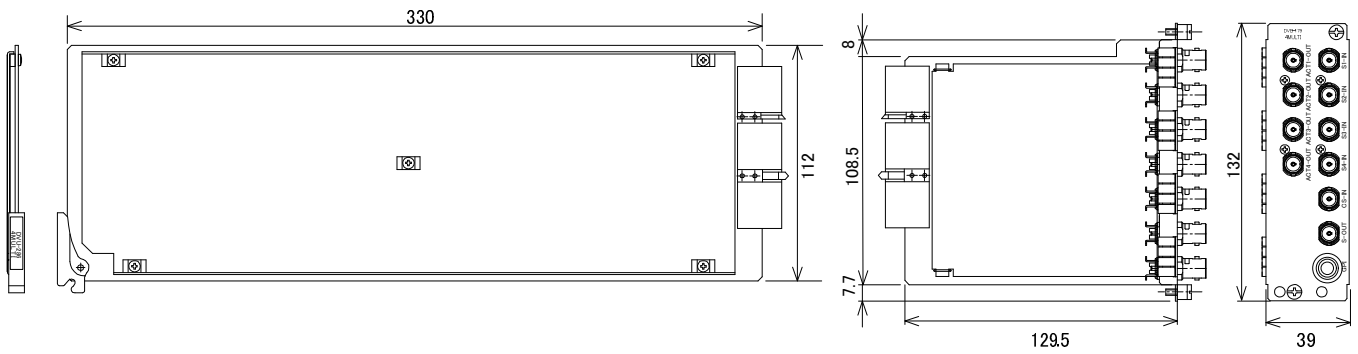
デジタル入力	S-IN端子：BNC type 75Ω，不平衡
入力信号	HD SDI信号 SMPTE 292M準拠 又は SD SDI信号 SMPTE 259M-C準拠
入力振幅	0.8Vp-p
入力リターンロス	15dB以上 (5MHz～1.485GHz)
信号伝達距離	HDTV時：100mまで自動補償 (株)フジクラ製5C-FB cable相当使用時 SDTV時：200mまで自動補償 (株)フジクラ製5C-2V cable相当使用時

デジタル出力	S-OUT/ACT-OUT端子：BNC type 75Ω，不平衡
出力信号	HD SDI信号 SMPTE 292M準拠(1080i /59.94Hz)
出力振幅	0.8Vp-p±10%
出力リターンロス	15dB以上 (5MHz～1.485GHz)
入出力遅延	同期した信号を入力した場合：3フィールド ※ リファレンスに対して-13Hまで1フィールドで出力可能です。 ※ カスケード接続時もトータル遅延は変わりません。 非同期信号を入力した場合：1フィールド～最大3フィールド

一般

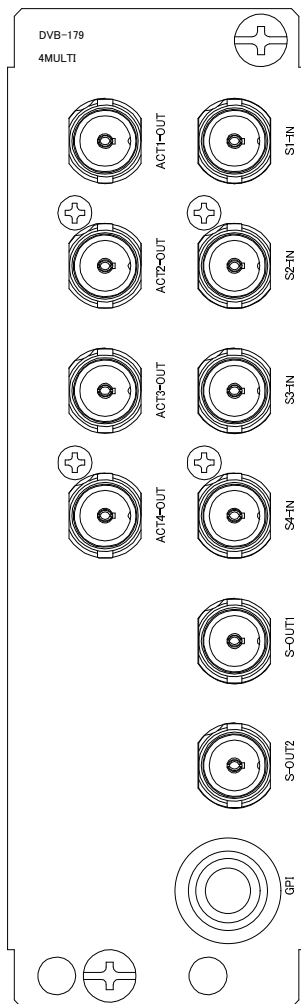
電源	DC+24V
消費電力	DVU-286 25W以下 DVB-179 3.1W以下 DVB-183 1.8W以下
動作温度	0℃～40℃
寸法 (幅×高さ×奥行き)	DVU-286 14×112×330mm DVB-179 19.5×132×129.5mm
重量	DVU-286 420g以下 DVB-179 290g以下 DVB-183 240g以下

7. 外 観

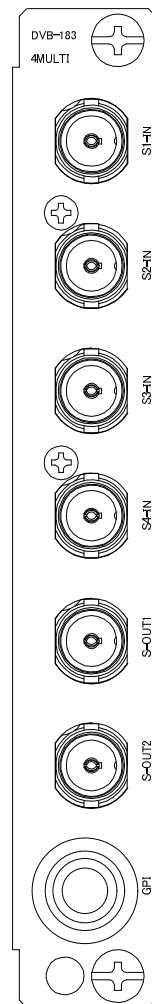


【 DVU-286 4MULTI 】

【 DVB-183 4MULTI-IF 】
【 DVB-179 4MULTI-IF 】



【DVB-179 4MULTI-IF】



【DVB-183 4MULTI-IF】

DVU-286 4MULTI モジュール
仕様書

初版 2009.06.18
2版 2010.01.15 全面見直し
3版 2010.03.04 一部見直し
4版 2010.08.26 機能追加

承認	確認	作成
児島	萩野	佐藤

仕様及び外観は改良の為予告無く変更することがあります。