

DAU-065 ADA モジュール

仕様書

1. 概要

DAU-065 ADA は OnePack シリーズ 棚板に組み込み、ステレオアナログオーディオ信号を 6 分配する活線挿抜（ホットスワップ）対応のモジュールです。

音声モード変更機能、ゲイン設定機能があります。

2. 特長

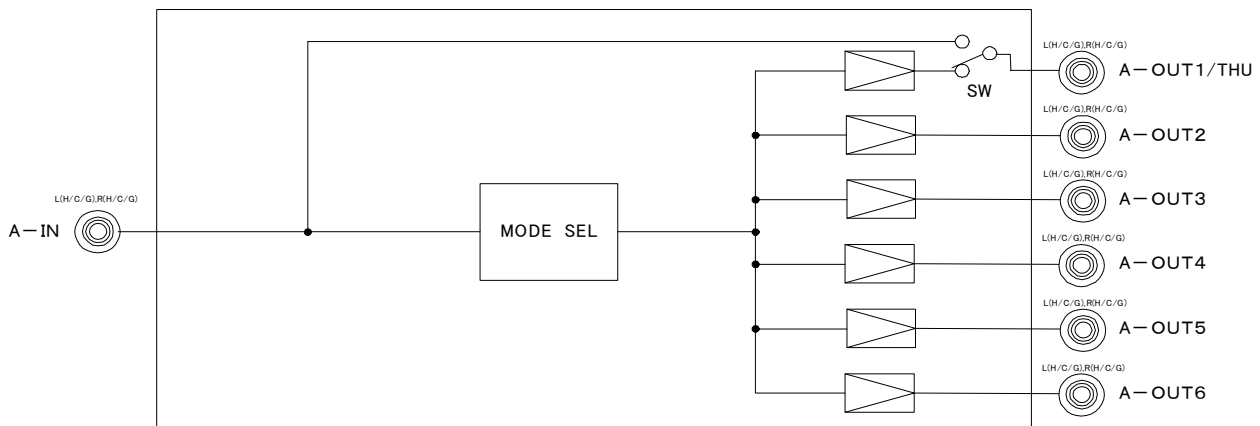
- 1) 1 系統のステレオアナログオーディオ信号を 6 分配出力します。
- 2) 入力信号を、内部スイッチにより、ステレオ（通常）、L 分岐、L+R の音声モードに変更することが可能です。
- 3) 入力ゲインは、スイッチにより 0dB/20dB を設定可能で、それぞれに対し、±10dB の連続可変が行えます。これらの調整は、モジュール前面から行えます。
- 4) スイッチ設定により、最大 4 台（初段含む）のスルー接続が可能です。
- 5) 活線挿抜（ホットスワップ）対応です。

3. 構成

フロントモジュール : DAU-065 ADA

リアモジュール : DAB-084 ADA-IF

4. ブロック図



5. 仕 様

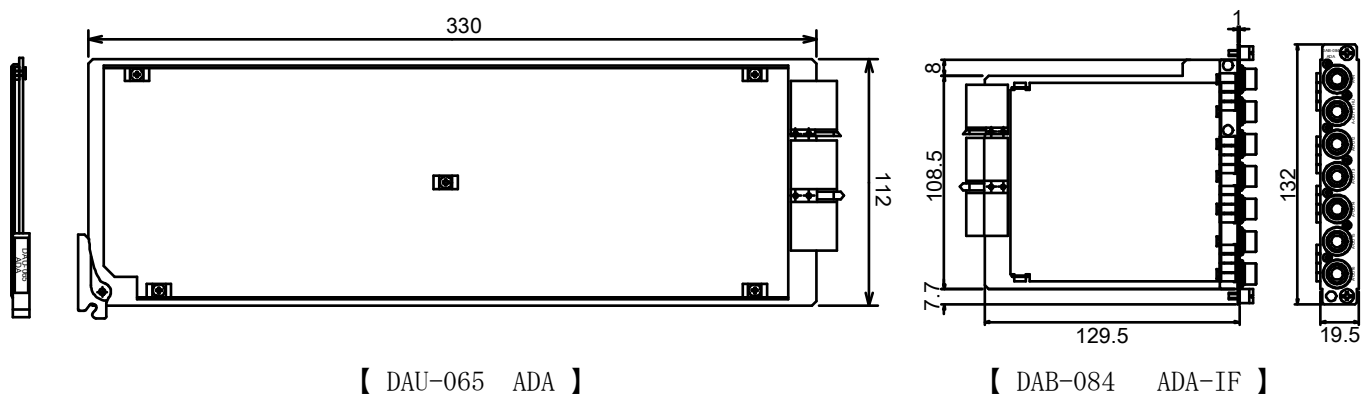
入出力端子

アナログ入力	A-IN端子：MXR-8RA-8S（ヒロセ電機製）
入力インピーダンス	600Ω/High（10kΩ）平衡（切り替え可能）
入出力ゲイン設定	0/10dB（前面スイッチ切り替え）
ゲイン制御範囲	±10dB（前面ボリュームによる連続可変）
アナログ出力	A-OUT端子：MXR-8RA-8S（6出力）（ヒロセ電機製）
出力インピーダンス	Lowインピーダンス：600Ω平衡
最大出力レベル	+24dBm
レベル偏差	1kHzにおいて±0.2dB以内
周波数特性	30Hz～20kHzにおいて±0.2dB以内（1kHz基準）
S/N比	入力レベル+2dBmにて90dB以上（20kHz LPF ON）
漏話	8kHzにおいて-80dB以下

一般

電源	DC+24V
消費電力 D AU-065	9W 以下
D AB-084	2W 以下
動作温度	0℃ ～ 40℃
寸法（幅×高さ×奥行き）	
D AU-065	14×112×330mm
D AB-084	19.5×132×129.5mm
重量	
D AU-065	400g 以下
D AB-084	200g 以下

6. 外 観



DAU-065 ADA モジュール
仕様書

初版 2006.02.13

改1版 2008.06.26

承認	確認	作成
萩野	村上	石塚

仕様及び外観は改良の為予告無く変更することがあります。