

DAB-086 DDA モジュール

仕様書

1. 概要

DAB-086 DDA は OnePack シリーズ 棚板に組み込み、AES/EBU デジタルオーディオ信号を 6 分配する活線挿抜（ホットスワップ）対応のモジュールです。

2. 特長

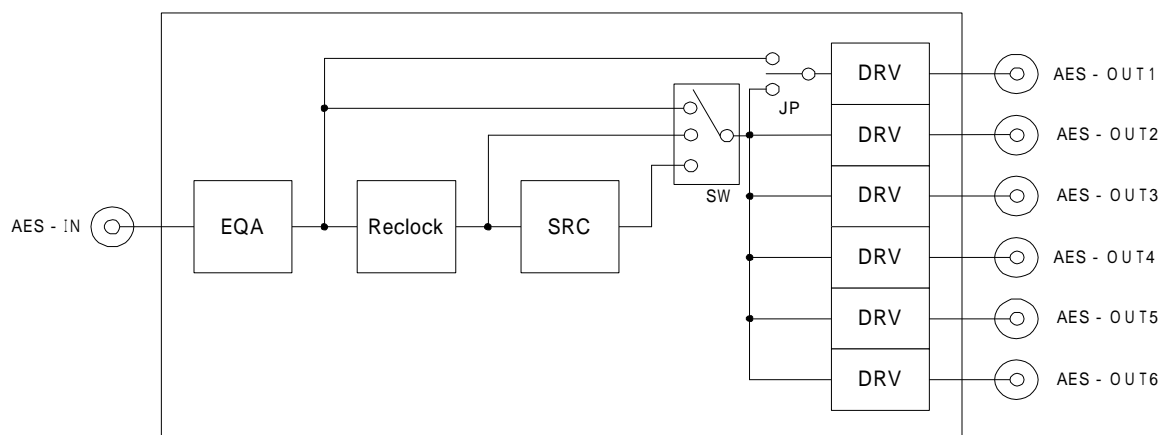
- 1) 1 系統の AES/EBU デジタルオーディオ信号を 6 分配出力します。
- 2) リクロック機能があります。
- 3) SRC 機能があります（同期発生モジュールが必要です）。
- 4) リクロック機能 / SRC 機能をバイパスすることが可能です（内部スイッチ切り替え）。
- 5) 活線挿抜（ホットスワップ）対応です。

3. 構成

フロントモジュール：無し

リアモジュール：DAB-086 DDA-IF

4. ブロック図



5.仕様

入出力端子

デジタルオーディオ入力	AES-IN端子：BNC type
入力信号	AES 3id 1992準拠 75 不平衡
入力リターンロス	25dB以上(0.3~6MHz)
受信可能信号振幅	100mVp-p
サンプリング周波数	48kHz/44.1kHz/32kHz

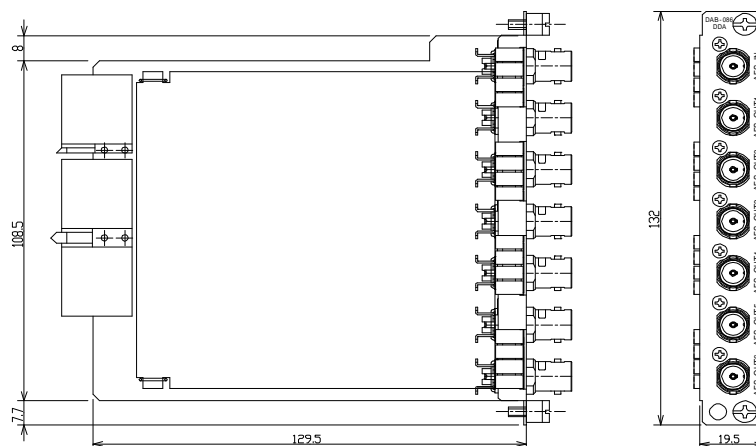
デジタルオーディオ出力	AES-OUT端子：BNC type
出力信号	AES 3id 1992準拠 75 不平衡
出力振幅	1Vp-p±10%
出力リターンロス	25dB以上(0.3~6MHz)
サンプリング周波数	SRC-ON時：48kHz固定

注)同期発生モジュールが必要です

一般

電源	DC+24V
消費電力 DAB-086	4W以下
動作温度	0 ~ 40
寸法(幅×高さ×奥行き)	
DAB-086	19.5×132×129.5mm
重量 DAB-086	250g以下

6.外観



DAB-086 DDA モジュール
仕様書

初版 2006.02.13

承認	確認	作成
萩野	村上	石塚

仕様及び外観は改良の為予告無く変更することがあります。