

DAU-067 DDA-DL モジュール

仕様書

1. 概要

DAU-067 DDA-DL は OnePack シリーズ 棚板に組み込み、AES/EBU デジタルオーディオ信号を 6 分配及び SRC 処理、音声遅延、音声レベル調整が可能な活線挿抜（ホットスワップ）対応のモジュールです。

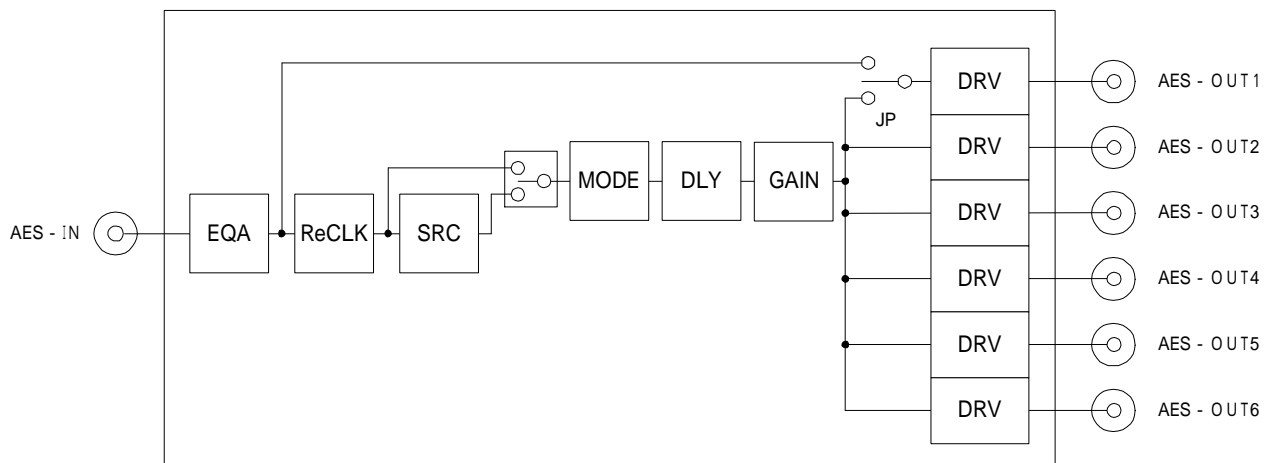
2. 特長

- 1) 1 系統の AES/EBU デジタルオーディオ信号を 6 分配出力します。
- 2) リクロック機能があります。
- 3) SRC 機能があります（同期発生モジュールが必要です）。
- 4) 最大約 5 秒（4 サンプルステップで最大 262,140 サンプル）の遅延が可能です。
- 5) 音声モード（ステレオ / L 分岐 / R 分岐 / L+R）の設定および音声レベルの調整（L / R 独立）が可能です。
- 6) 活線挿抜（ホットスワップ）対応です。

3. 構成

フロントモジュール : DAU - 0 6 7 DDA - DL
リアモジュール : DAB - 0 9 8 DDA - DL - IF

4. ブロック図



5.仕様

入出力端子

デジタルオーディオ入力	AES-IN端子：BNC type
入力信号	AES 3id 1992準拠 75 不平衡
入力リターンロス	25dB以上(0.3~6MHz)
受信可能信号振幅	100mVp-p
サンプリング周波数	48kHz / 44.1kHz / 32kHz

デジタルオーディオ出力	AES-OUT端子：BNC type
出力信号	AES 3id 1992準拠 75 不平衡
出力振幅	1Vp-p ±10%
出力リターンロス	25dB以上(0.3~6MHz)
サンプリング周波数	SRC-ON時：48kHz固定

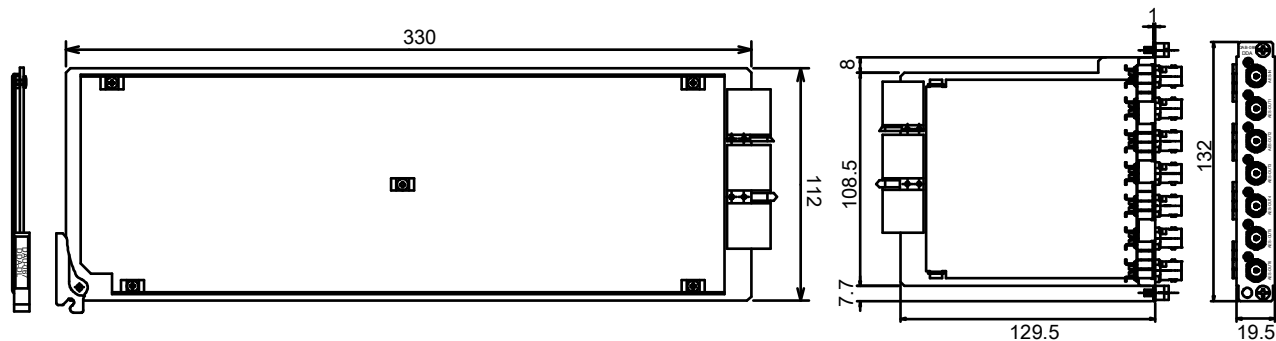
注)同期発生モジュールが必要です

出力ディレイ可変範囲	最大262,140サンプル(4サンプルステップ)
ゲイン制御範囲	+12.6dB ~ -25.6dB (0.2dBステップ)
	-25.6dB ~ -41.6dB (0.5dBステップ)
	-41.6dB ~ -57.6dB (1.0dBステップ)
	-57.6dB ~ -89.6dB (2.0dBステップ)

一般

電源	DC+24V
消費電力 DAU-067	4W以下
DAB-098	4W以下
動作温度	0 ~ 40
寸法(幅×高さ×奥行き)	
DAU-067	14×112×330mm
DAB-098	19.5×132×129.5mm
重量 DAU-067	350g以下
DAB-098	250g以下

6.外観



【 DAU-067 DDA-DL 】

【 DAB-098 DDA-DL-IF 】

DAU-067 DDA-DL モジュール
仕様書

初版 2006.04.29

承認	確認	作成
萩野	村上	石塚

仕様及び外観は改良の為予告無く変更することがあります。