

# DAB-104 AES-SEL モジュール

## 仕様書

### 1. 概要

DAB-104 AES-SEL は OnePack シリーズ棚板に実装可能な AES/EBU デジタルオーディオ信号のセレクタモジュールです。本モジュールを使用して 4 入力×2 出力を切り替えることが可能です。

尚、本モジュールは、活線挿抜（ホットスワップ）が可能です。

### 2. 特長

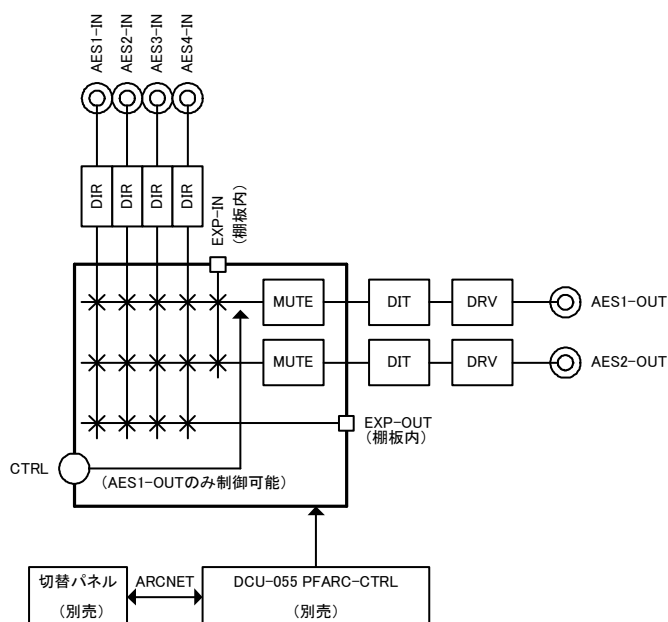
- 1) 4 入力×2 出力、4 入力×1 出力（2 分配）の動作が可能です。
- 2) DAB-104 AES-SEL を 2 枚構成にすることで最大 8 入力×4 出力に拡張可能です。  
※注 1) DAB-104 AES-SEL モジュール 2 枚を連続して棚板に実装する必要があります。  
※注 2) 上記モジュールおよび「0804 拡張対応ソフト（DZB-174 AES-SEL-EXPAND 含む）」（別売）が必要です。
- 3) ソフトミュート処理を行いますのでクリックレスの切り替えが可能です。
- 4) 制御入力コネクタを使用し、接点入力での制御が可能です。（ただし、4 入力×1 出力時のみ）
- 5) ARC ネット経由でリモート制御が可能です。（PFARC-CTRL が必要。）
- 6) 起動時のインisialクロスポイントの設定及び、バックアップ起動が可能です。
- 7) 活線挿抜（ホットスワップ）対応です。

### 3. 構成

フロントモジュール：無し

リアモジュール：DAB-104 AES-SEL-IF

### 4. ブロック図



## 5. 仕様

### 入出力端子

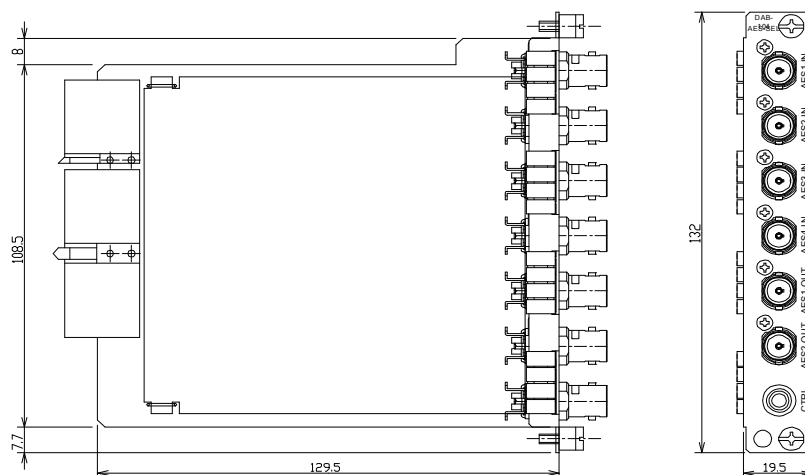
デジタルオーディオ入力	AES-IN端子：BNC type
入力信号	AES 3id 1992準拠 75Ω 不平衡
入力リターンロス	25dB以上 (0.3~6MHz)
受信可能信号振幅	100mVp-p
サンプリング周波数	48kHz/44.1kHz/32kHz

デジタルオーディオ出力	AES-OUT端子：BNC type
出力信号	AES 3id 1992準拠 75Ω 不平衡
出力振幅	1Vp-p±10%
出力リターンロス	25dB以上 (0.3~6MHz)

### 一般

電源	DC+24V
消費電力 DAB-104	4W以下
動作温度	0℃ ~ 40℃
寸法 (幅×高さ×奥行き)	
DAB-104	19.5×132×129.5mm
重量 DAB-104	250g以下

## 6. 外観



DAB-104 AES-SEL モジュール  
仕様書

初版 2008.10.4

承認	確認	作成
滝口	村上	佐藤

仕様及び外観は改良の為予告無く変更することがあります。