

DAB-088 A-RL モジュール

仕様書

1 . 概 要

DAB-088 A-RL は OnePack シリーズ 棚板に組み込み、ステレオアナログオーディオ信号を 2:1 セレクトすることが可能です。

本モジュールは、内部スイッチで機能選択することにより、2:1 セクタ*2 系統もしくは、2:2 のチェンジオーバーとして機能します。

2 . 特 長

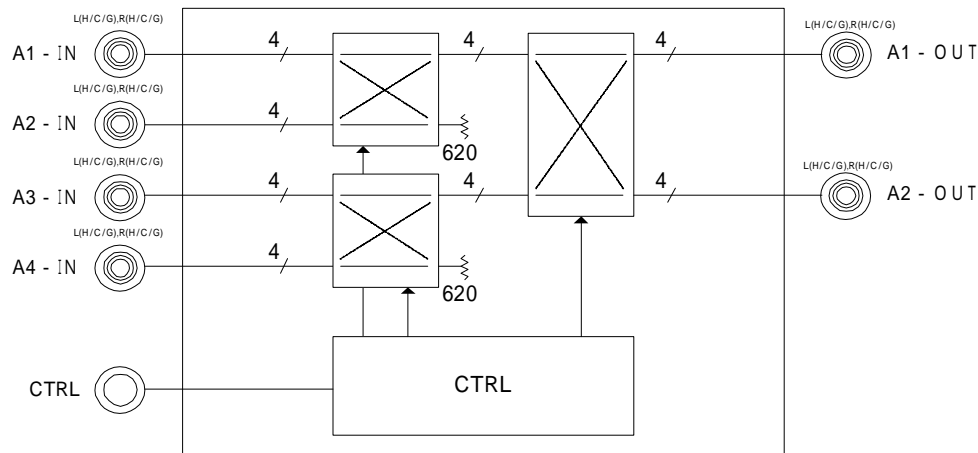
- 1) ステレオアナログオーディオ信号に対応しています。
- 2) 内部スイッチで機能選択することにより、2:1 セクタ*2 系統もしくは、2:2 のチェンジオーバーとして機能します。
- 3) 活線挿抜 (ホットスワップ) 対応です。

3 . 構 成

フロントモジュール : 無し

リアモジュール : DAB - 088 A - R L - I F

4 . ブロック図



注 1) 2:1 セクタ時は、A1-IN/A2-IN のセレクト出力が A1-OUT となり、A3-IN/A4-IN のセレクト出力が A2-OUT となります。この時、非選択入力側は、620 で終端されます。尚、制御(CTRL コネクタ)は、個別に可能です。

注 2) 2:2 チェンジオーバー時は、A1-IN/A3-IN と A1-OUT/A2-OUT がチェンジオーバーされます。

5.仕様

入出力端子：A - IN / A - OUT

入出力端子 MXP - 8 pin (ヒロセ電機製)
漏話 + 4 dBm 8 kHz において - 90 dB 以下

制御端子：CTRL

制御端子 PRC05 - R5M
入力仕様 : 接点入力 (TTLレベル受け : 内部プルアップ)
出力仕様 : オープンコレクタ出力
出力耐圧 : MAX 50 V
出力電流 : MAX 40 mA (1系統あたり)
出力リーク電流 : MAX 100 μ A
LOWレベル : 1.6 V 以下

ピンアサイン 下表参照

使用コネクタ(モジュール側) : PRC05-R5M		
ピン番号	用途	
	2:1 セレクタ時	チェンジオーバー時
A	A1-IN/nA2-IN 切り替え接点入力	NOR/nCHG 接点入力
B	同上用スイッチ点灯用出力	同上用スイッチ点灯用出力
C	A3-IN/nA4-IN 切り替え接点入力	- - - -
D	同上用スイッチ点灯用出力	- - - -
E	COM	COM

一般

電源 DC + 24 V
消費電力 4 W 以下
動作温度 0 ~ 40
寸法 (幅 × 高さ × 奥行き) 19.5 × 132 × 129.5 mm
重量 250 g 以下

DAB-088 A-RL モジュール
仕様書

初版 2006.02.14

承認	確認	作成
萩野	村上	石塚

仕様及び外観は改良の為予告無く変更することがあります。