

DAU-071 A3-A/D モジュール

仕様書

1. 概要

DAU-071 A3-A/D は OnePack シリーズ 棚板に組み込み 3 系統のステレオアナログオーディオ信号を AES/EBU デジタルオーディオ信号に変換する活線挿抜 (ホットスワップ) 対応の A/D 変換モジュールです。

2. 特長

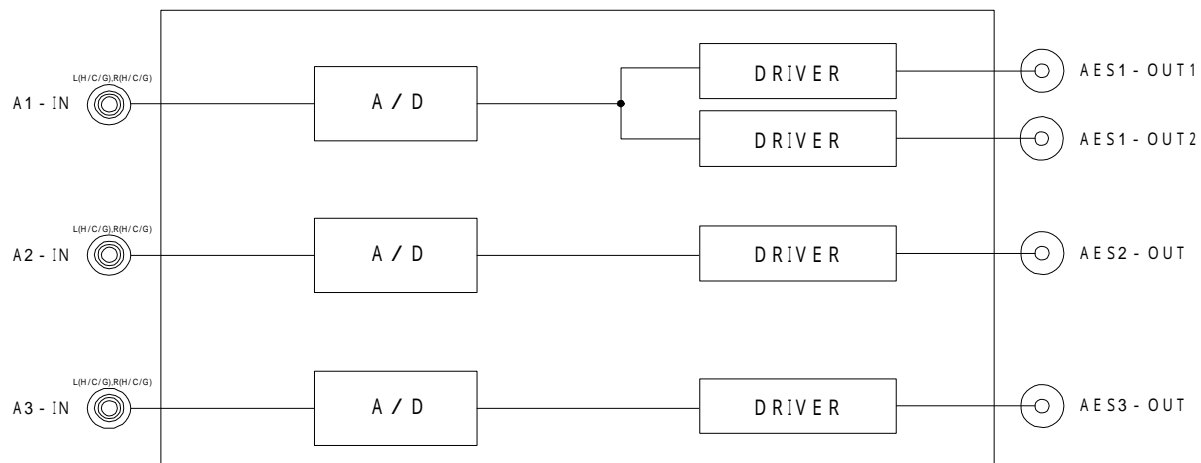
- 1) 3 系統のステレオアナログオーディオ入力を A/D 変換します。
- 2) AES/EBU デジタルオーディオ出力は、1 系統目のみ 2 分配出力、その他は 1 出力です。
- 3) ステレオアナログオーディオ信号を 48kHz サンプリング 24bit 量子化で高精度にデジタルオーディオ信号に変換します。
- 4) 入力インピーダンスの切り替えが可能です (600 /High (20k))。
- 5) 入力レベルに対し、系統毎にアナログ基準レベルの設定が可能です (-20dBm/0dBm/+2dBm/+4dBm)。
- 6) 系統毎に L 分岐機能があります。
- 7) 外部同期信号 (BBS または 3 値 SYNC) に同期した共通の 48kHz クロック信号にて同一棚板の複数の A-A/D モジュールをドライブすることが可能です (同期発生モジュールが必要です)。
- 8) チャンネル毎にデジタル出力レベルの簡易表示機能があります (択一選択)。
- 9) 活線挿抜 (ホットスワップ) 対応です。

3. 構成

フロントモジュール : DAU - 071 A3 - A / D

リアモジュール : DAB - 091 A3 - A / D - I F

4. ブロック図



5. 仕様

入出力端子

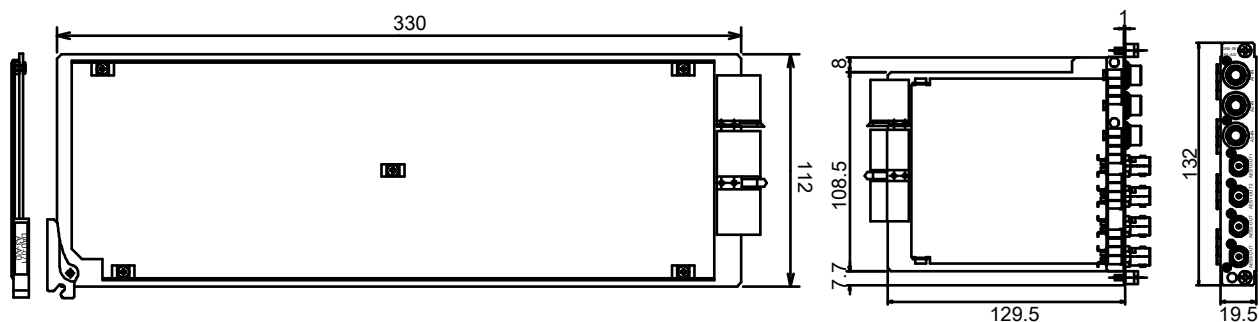
アナログ入力 入力インピーダンス 基準入力レベル	A (1 ~ 3) - IN端子: MXP - 8pin (ヒロセ電機製) 600 / High (20k) 平衡 (切り替え可能) - 20 dBm / 0 dBm / + 2 dBm / + 4 dBm (切り替え可能)
--------------------------------	--

デジタルオーディオ出力 出力信号 出力振幅 立ち上がり ジッタ 出力リターンロス 基準出力レベル 量子化bit数 出力サンプリング周波数 レベル偏差 周波数特性 S/N比	AES (1 ~ 3) - OUT端子: BNC type AES 3id 1992準拠 75 不平衡 1Vp - p ± 20% 30ns ~ 44ns ± 20ns以下 25dB以上 (0.1 ~ 6MHz) - 18 dBFS / - 20 dBFS (切り替え可能) 24bit 48kHz 1kHzにおいて± 0.2dB以内 30Hz ~ 20kHzにおいて± 0.2dB以内 (1kHz基準) 入力 - 20 dBmにて90dB以上 (出力 + 4 dBmで測定) (20kHz LPF ON)
チャンネル間位相差	30Hz ~ 8kHzにて ± 0.5°以内

一般

電源	DC + 24V
消費電力 DAU - 071	10W 以下
DAB - 091	5W 以下
動作温度	0 ~ 40
寸法 (幅 × 高さ × 奥行き)	
DAU - 071	14 × 112 × 330 mm
DAB - 091	19.5 × 132 × 129.5 mm
重量 DAU - 071	450g 以下
DAB - 091	350g 以下

6. 外観



【 DAU-071 A3-A/D 】

【 DAB-091 A3-A/D-IF 】

DAU-071 A3-A/D モジュール
仕様書

初版 2006.02.15

承認	確認	作成
萩野	村上	石塚

仕様及び外観は改良の為予告無く変更することがあります。