

DAU-072 A3-A/D FL モジュール

仕様書

1 . 概 要

DAU-072 A3-A/D FL は OnePack シリーズ棚板に組込み 3 系統のステレオアナログオーディオ信号を AES/EBU デジタルオーディオ信号に変換する活線挿抜 (ホットスワップ) 対応の A/D 変換モジュールです。

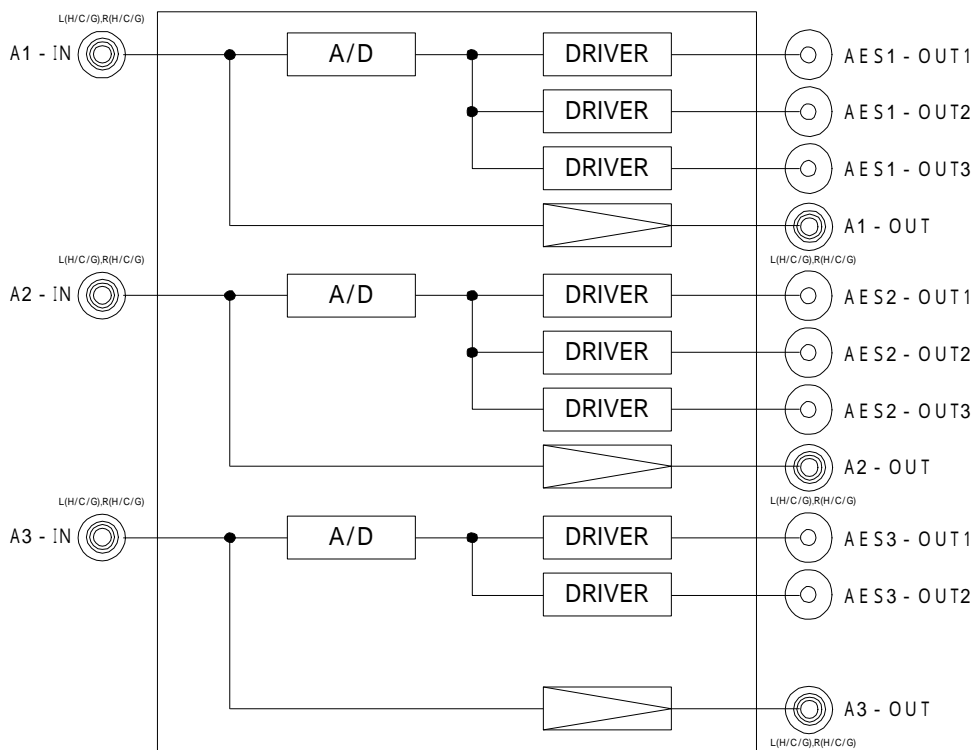
2 . 特 長

- 1) 3 系統の各ステレオアナログオーディオ入力に対しアクティブスルー出力を有します。
- 2) 3 系統のステレオアナログオーディオ入力を A/D 変換します。
- 3) AES/EBU デジタルオーディオ出力は、3 系統目のみ 2 分配出力、その他は 3 出力です。
- 4) ステレオアナログオーディオ信号を 48kHz サンプリング 24bit 量子化で高精度にデジタルオーディオ信号に変換します。
- 5) 入力インピーダンスの切り替えが可能です (600 /High (20k))。
- 6) 入力レベルに対し、系統毎にアナログ基準レベルの設定が可能です (-20dBm/0dBm/+2dBm/+4dBm)。
- 7) 系統毎に L 分岐機能があります。
- 8) 外部同期信号 (BBS または 3 値 SYNC) に同期した共通の 48kHz クロック信号にて同一棚板の複数の A-A/D モジュールをドライブすることが可能です (同期発生モジュールが必要です)。
- 9) チャンネル毎にデジタル出力レベルの簡易表示機能があります (択一選択)
- 10) 活線挿抜 (ホットスワップ) 対応です。

3 . 構 成

フロントモジュール : DAU - 072 A3 - A / D FL
リアモジュール : DAB - 092 A3 - A / D FL - IF

4 . ブロック図



5.仕様

入出力端子

アナログ入力	A - IN端子：MXP - 8 pin (ヒロセ電機製)
入力インピーダンス	600 / High (20k) 平衡 (切り替え可能)
基準入力レベル	- 20 dBm / 0 dBm / + 2 dBm / + 4 dBm (切り替え可能)

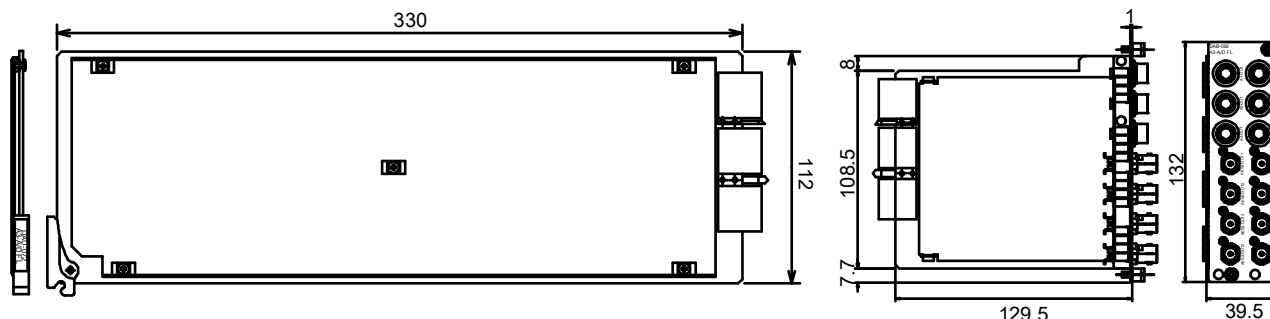
アナログ出力	A - OUT端子：MXP - 8 pin (ヒロセ電機製)
出力インピーダンス	Lowインピーダンス：600 平衡
基準出力レベル	- 20 dBm / 0 dBm / + 2 dBm / + 4 dBm
最大出力レベル	+ 24 dBm

デジタルオーディオ出力	AES - OUT端子：BNC type
出力信号	AES 3id 1992準拠 75 不平衡
出力振幅	1Vp - p ± 20%
立ち上がり	30 ns ~ 44 ns
ジッタ	± 20 ns 以下
出力リターンロス	25 dB以上 (0.1 ~ 6 MHz)
基準出力レベル	- 18 dBFS / - 20 dBFS (切り替え可能)
量子化bit数	24 bit
出力サンプリング周波数	48 kHz
レベル偏差	1 kHzにおいて± 0.2 dB以内
周波数特性	30 Hz ~ 20 kHzにおいて± 0.2 dB以内 (1 kHz 基準)
S / N比	入力 - 20 dBmにて90 dB以上 (出力 + 4 dBmで測定) (20 kHz LPF ON)
チャンネル間位相差	30 Hz ~ 8 kHzにて ± 0.5 ° 以内

一般

電源	DC + 24V
消費電力 DAU - 072	12W 以下
DAB - 092	5W 以下
動作温度	0 ~ 40
寸法 (幅 × 高さ × 奥行き)	
DAU - 072	14 × 112 × 330 mm
DAB - 092	39.0 × 132 × 129.5 mm
重量 DAU - 072	450 g 以下
DAB - 092	400 g 以下

6.外観



【 DAU-072 A3-A/D FL 】

【 DAB-092 A3-A/D FL-IF 】

DAU-072 A3-A/D FL モジュール
仕様書

初版 2006.02.15

承認	確認	作成
萩野	村上	石塚

仕様及び外観は改良の為予告無く変更することがあります。