

DAU-073 A-D/A モジュール

仕様書

1. 概要

DAU-073 A-D/A は OnePack シリーズ 棚板に組み込み AES/EBU デジタルオーディオ信号を 1 系統のステレオアナログオーディオ信号に変換する活線挿抜（ホットスワップ）対応の D/A 変換モジュールです。

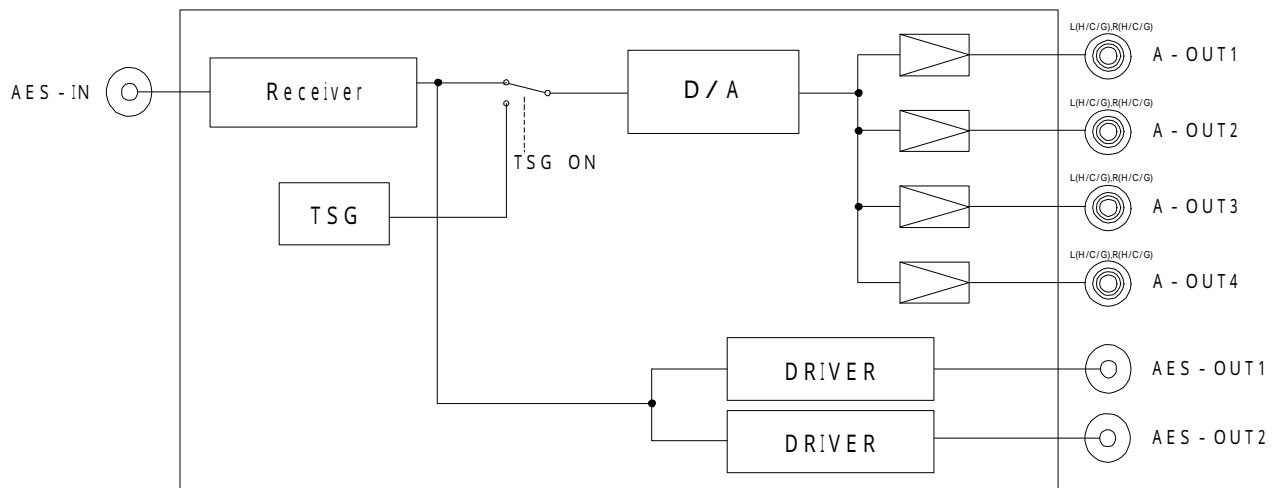
2. 特長

- 1) 1 系統の AES/EBU デジタルオーディオ信号をアクティブスルーで 2 分配出力します。
- 2) 1 系統のステレオアナログオーディオ信号を 4 分配出力します。
- 3) 量子化 24bit、サンプルレート自動判別（48kHz/44.1kHz/32kHz の 3 種類）の D/A 変換で高精度にステレオアナログオーディオ信号に変換します。
- 4) アナログオーディオ出力に対し、TSG 機能（1kHz/500Hz：スイッチ切り替え）が有ります。
- 5) 入力レベルに対し、アナログ基準レベルの設定が可能です（0dBm/+2dBm/+4dBm）。
- 6) チャンネル毎にデジタル入力レベルの簡易表示機能があります（択一選択）
- 7) 活線挿抜（ホットスワップ）対応です。

3. 構成

フロントモジュール：DAU-073 A-D/A
リアモジュール：DAB-093 A-D/A-IF

4. ブロック図



5.仕様

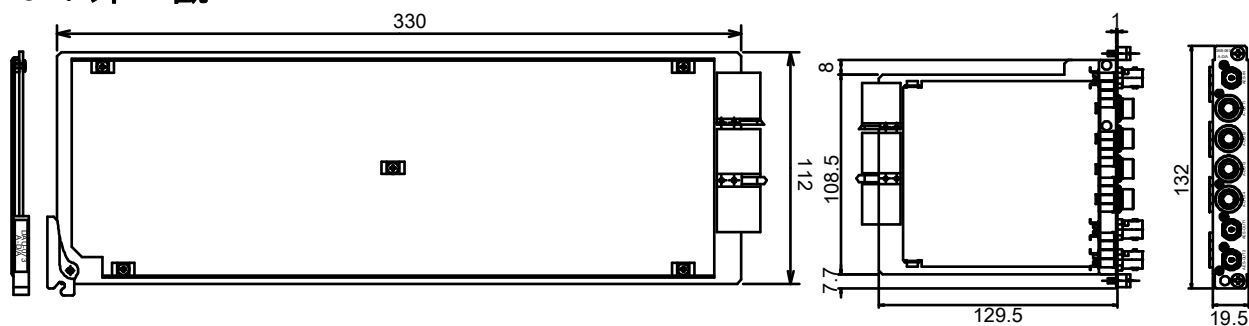
入出力端子

デジタルオーディオ入力	AES-IN端子：BNC type
入力信号	AES 3id 1992準拠 75 不平衡
入力リターンロス	25dB以上(0.1~6MHz)
量子化bit数	24bit
入力サンプリング周波数	48kHz/44.1kHz/32kHz自動判別
基準入力レベル	-18dBFS/-20dBFS(出荷時設定)
アナログ出力	A-OUT端子：MXP-8pin(4出力)(ヒロセ電機製)
出力インピーダンス	Lowインピーダンス：600 平衡
基準出力レベル	0dBm/+2dBm/+4dBm
最大出力レベル(入力-20dBFS)	+20dBm/+22dBm/+24dBm
最大出力レベル(入力-18dBFS)	+18dBm/+20dBm/+22dBm
レベル偏差	1kHzにおいて±0.2dB以内
周波数特性	30Hz~20kHzにおいて±0.2dB以内(1kHz基準)
S/N比	入力-20dBFSにて90dB以上(出力+4dBmで測定) (20kHz LPF ON)
チャンネル間位相差	30Hz~8kHzにて ±0.5°以内
デジタルオーディオ出力	AES-OUT端子：BNC type(2出力)
出力信号	AES 3id 1992準拠 75 不平衡
出力振幅	1Vp-p±20%
入力リターンロス	25dB以上(0.1~6MHz)

一般

電源	DC+24V
消費電力 DAU-073	7W 以下
DAB-093	3W 以下
動作温度	0 ~ 40
寸法(幅×高さ×奥行き)	
DAU-073	14×112×330mm
DAB-093	19.5×132×129.5mm
重量 DAU-073	400g以下
DAB-093	300g以下

6.外観



【 DAU-073 A-D/A 】

【 DAB-093 A-D/A-IF 】

DAU-073 A-D/A モジュール
仕様書

初版 2006.02.15

承認	確認	作成
萩野	村上	石塚

仕様及び外観は改良の為予告無く変更することがあります。