

# DAU-075 A3-D/A モジュール

## 仕様書

### 1. 概要

DAU-075 A3-D/A は OnePack シリーズ 棚板に組込み 3 系統の AES/EBU デジタルオーディオ信号をステレオアナログオーディオ信号に変換する活線挿抜（ホットスワップ）対応の D/A 変換モジュールです。

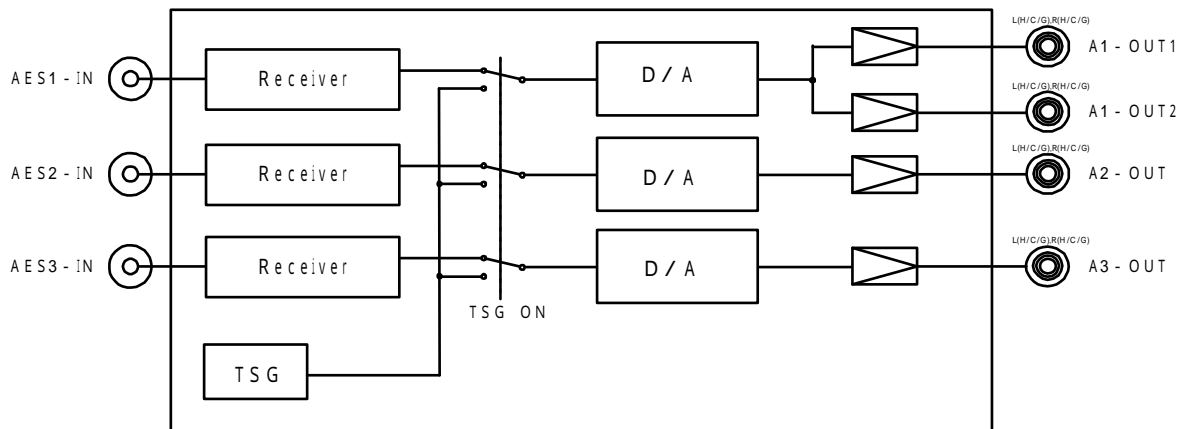
### 2. 特長

- 1) 3 系統の AES/EBU デジタルオーディオ入力を D/A 変換します。
- 2) ステレオアナログオーディオ出力は、1 系統目のみ 2 分配出力、その他は 1 出力です。
- 3) 系統毎に量子化 24bit、サンプルレート自動判別（48kHz/44.1kHz/32kHz の 3 種類）の D/A 変換を有し、高精度にステレオアナログオーディオ信号に変換します。
- 4) アナログオーディオ出力に対し、TSG 機能（1kHz/500Hz：スイッチ切り替え）が有ります。
- 5) 系統毎に入力レベルに対し、アナログ基準レベルの設定が可能です（0dBm/+2dBm/+4dBm）。
- 6) チャンネル毎にデジタル入力レベルの簡易表示機能があります（択一選択）。
- 7) 活線挿抜（ホットスワップ）対応です。

### 3. 構成

フロントモジュール：DAU-075 A3-D/A  
リアモジュール：DAB-095 A3-D/A-IF

### 4. ブロック図



## 5. 仕様

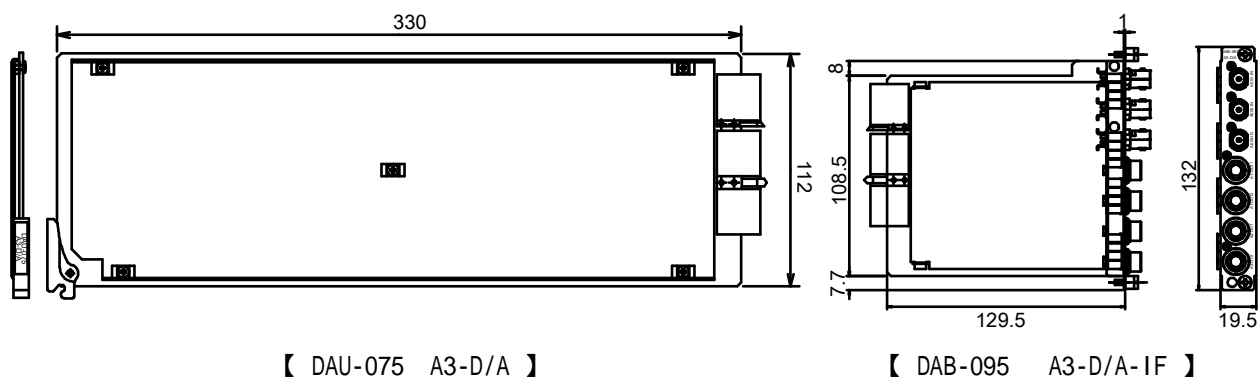
### 入出力端子

デジタルオーディオ入力	AES (1~3) - IN端子: BNC type
入力信号	AES 3id 1992準拠 75 不平衡
入力リターンロス	25dB以上 (0.1~6MHz)
量子化bit数	24bit
入力サンプリング周波数	48kHz / 44.1kHz / 32kHz 自動判別
基準入力レベル	-18dBFS / -20dBFS (出荷時設定)
アナログ出力	A (1~3) - OUT端子: MXP-8pin (ヒロセ電機製)
出力インピーダンス	Lowインピーダンス: 600 平衡
基準出力レベル	0dBm / +2dBm / +4dBm
最大出力レベル(入力-20dBFS)	+20dBm / +22dBm / +24dBm
最大出力レベル(入力-18dBFS)	+18dBm / +20dBm / +22dBm
レベル偏差	1kHzにおいて±0.2dB以内
周波数特性	30Hz~20kHzにおいて±0.2dB以内 (1kHz基準)
S/N比	入力-20dBFSにて90dB以上 (出力+4dBmで測定) (20kHz LPF ON)
チャンネル間位相差	30Hz~8kHzにて ±0.5°以内

### 一般

電源	DC + 24V
消費電力 DAU-075	10W 以下
DAB-095	5W 以下
動作温度	0 ~ 40
寸法 (幅×高さ×奥行き)	
DAU-075	14×112×330mm
DAB-095	19.5×132×129.5mm
重量 DAU-075	450g 以下
DAB-095	350g 以下

## 6. 外観



DAU-075 A3-D/A モジュール  
仕様書

初版 2006.02.15

承認	確認	作成
萩野	村上	石塚

仕様及び外観は改良の為予告無く変更することがあります。