

# DAU-076 A3-D/A FL モジュール

## 仕様書

---

### 1 . 概 要

DAU-076 A3-D/A FL は OnePack シリーズ 棚板に組み込み 3 系統の AES/EBU デジタルオーディオ信号をステレオアナログオーディオ信号に変換する活線挿抜(ホットスワップ)対応の D/A 変換モジュールです。

---

### 2 . 特 長

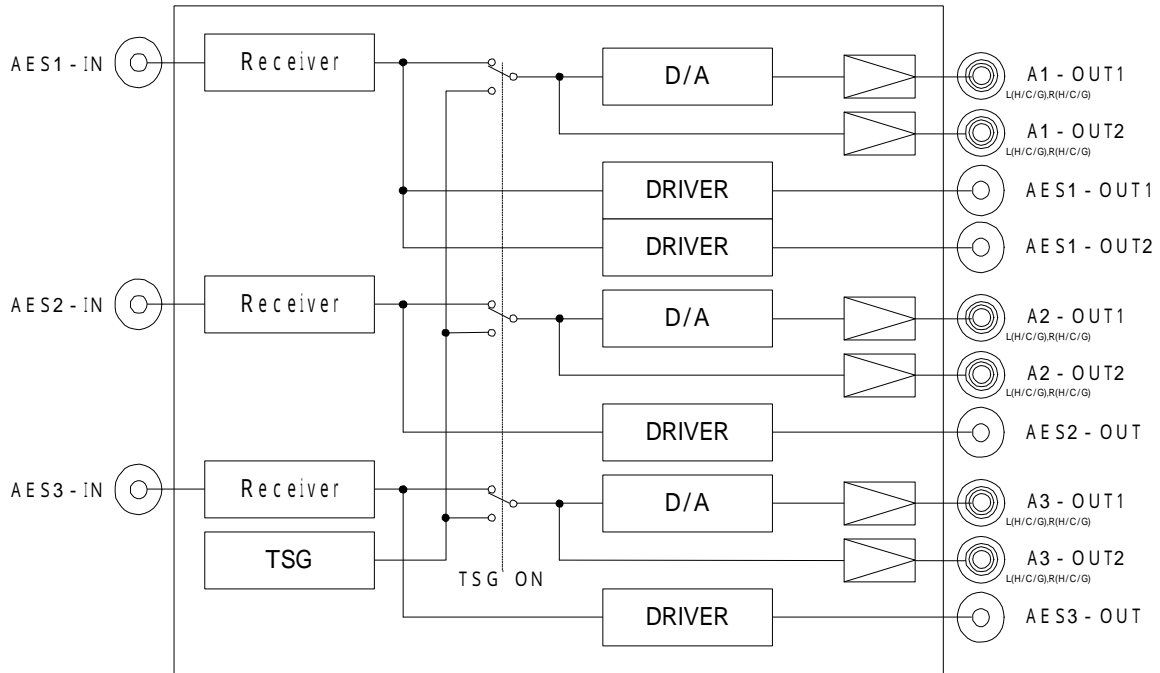
- 1 ) 3 系統の各 AES/EBU デジタルオーディオ入力に対しアクティブスルー出力を有します。
- 2 ) 3 系統の AES/EBU デジタルオーディオ入力を D/A 変換します。
- 3 ) ステレオアナログオーディオ出力は、3 系統とも 2 分配出力あります。
- 4 ) 系統毎に量子化 24bit、サンプルレート自動判別 (48kHz/44.1kHz/32kHz の 3 種類) の D/A 変換を有し、高精度にステレオアナログオーディオ信号に変換します。
- 5 ) アナログオーディオ出力に対し、TSG 機能 (1kHz/500Hz : スイッチ切り替え) が有ります。
- 6 ) 系統毎に入力レベルに対し、アナログ基準レベルの設定が可能です (0dBm/+2dBm/+4dBm)。
- 7 ) チャンネル毎にデジタル入力レベルの簡易表示機能があります (択一選択)。
- 8 ) 活線挿抜 (ホットスワップ) 対応です。

---

### 3 . 構 成

フロントモジュール : DAU - 076 A3 - D / A FL  
リアモジュール : DAB - 096 A3 - D / A FL - IF

## 4 . ブロック図



## 5.仕様

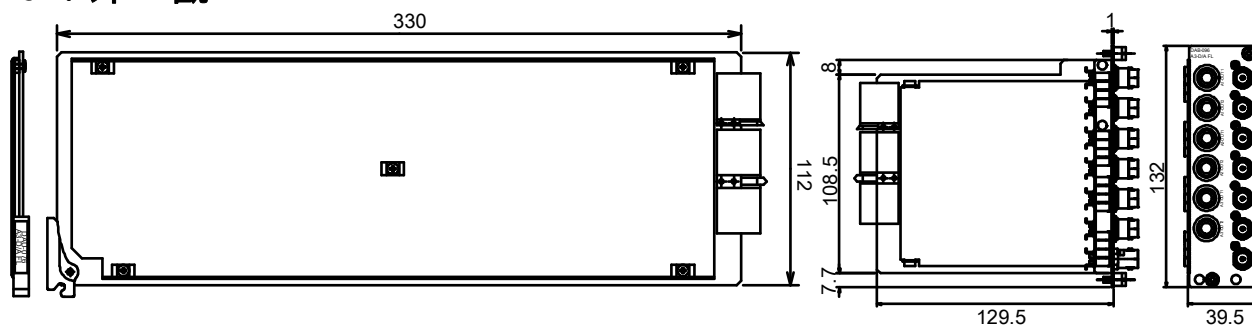
### 入出力端子

デジタルオーディオ入力	AES-IN端子：BNC type
入力信号	AES 3id 1992準拠 75 不平衡
入力リターンロス	25dB以上(0.1~6MHz)
量子化bit数	24bit
入力サンプリング周波数	48kHz/44.1kHz/32kHz自動判別
基準入力レベル	-18dBFS/-20dBFS(出荷時設定)
アナログ出力	A-OUT端子：MXP-8pin(ヒロセ電機製)
出力インピーダンス	Lowインピーダンス：600 平衡
基準出力レベル	0dBm/+2dBm/+4dBm
最大出力レベル(入力-20dBFS)	+20dBm/+22dBm/+24dBm
最大出力レベル(入力-18dBFS)	+18dBm/+20dBm/+22dBm
レベル偏差	1kHzにおいて±0.2dB以内
周波数特性	30Hz~20kHzにおいて±0.2dB以内(1kHz基準)
S/N比	入力-20dBFSにて90dB以上(出力+4dBmで測定) (20kHz LPF ON)
チャンネル間位相差	30Hz~8kHzにて ±0.5°以内
デジタルオーディオ出力	AES-OUT端子：BNC type
出力信号	AES 3id 1992準拠 75 不平衡
出力振幅	1Vp-p±20%
入力リターンロス	25dB以上(0.1~6MHz)

### 一般

電源	DC+24V
消費電力 DAU-076	12W 以下
DAB-096	5W 以下
動作温度	0 ~ 40
寸法(幅×高さ×奥行き)	
DAU-076	14×112×330mm
DAB-096	39.0×132×129.5mm
重量 DAU-076	450g以下
DAB-096	400g以下

## 6.外観



【 DAU-076 A3-D/A FL 】

【 DAB-096 A3-D/A FL-IF 】

DAU-076 A3-D/A FL モジュール  
仕様書

初版 2006.02.15

承認	確認	作成
萩野	村上	石塚

仕様及び外観は改良の為予告無く変更することがあります。