

DAU-069 A-A/D モジュール

仕様書

1. 概要

DAU-069 A-A/D はOnePackシリーズ棚板に組み込み1系統のステレオアナログオーディオ信号をAES/EBUデジタルオーディオ信号に変換する活線挿抜（ホットスワップ）対応のA/D変換モジュールです。

2. 特長

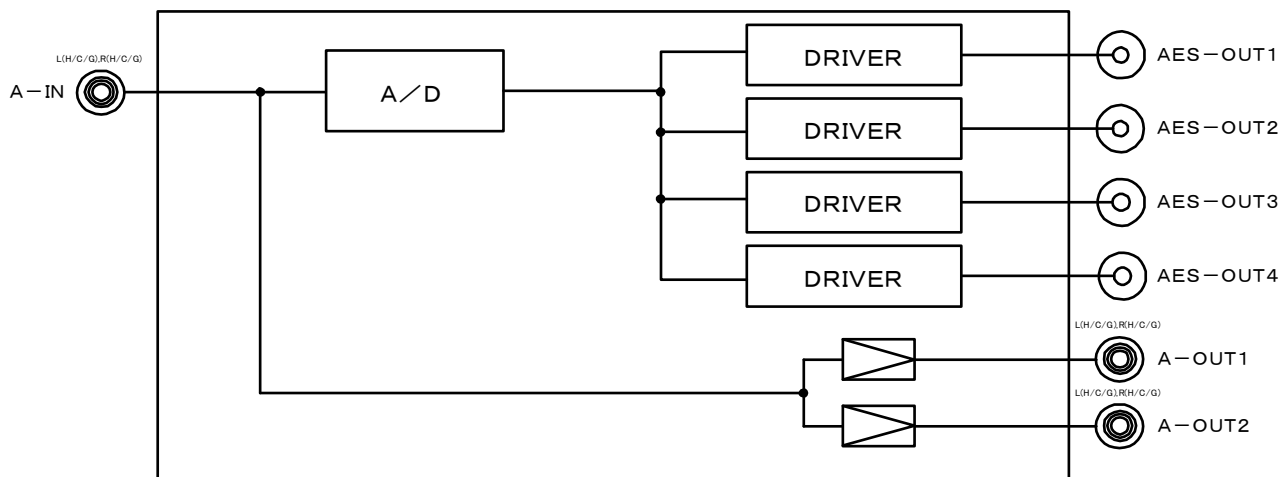
- 1) 1系統のステレオアナログオーディオ入力をアクティブスルーで2分配出力します。
- 2) AES/EBU デジタルオーディオ信号を4分配出力します。
- 3) ステレオアナログオーディオ信号を48kHz サンプリング 24bit 量子化で高精度にデジタルオーディオ信号に変換します。
- 4) 入力インピーダンスの切り替えが可能です（600Ω/High（20kΩ））。
- 5) 入力レベルに対し、アナログ基準レベルの設定が可能です（-20dBm/0dBm/+2dBm/+4dBm）。
- 6) L分岐機能があります。
- 7) 外部同期信号（BBS または 3 値 SYNC）に同期した共通の48kHz クロック信号にて同一棚板の複数のA-A/Dモジュールをドライブすることが可能です（同期発生モジュールが必要です）。
- 8) チャンネル毎にデジタル出力レベルの簡易表示機能があります（択一選択）
- 9) 活線挿抜（ホットスワップ）対応です。

3. 構成

フロントモジュール：DAU-069 A-A/D

リアモジュール：DAB-089 A-A/D-IF

4. ブロック図



5. 仕様

入出力端子

アナログ入力	A-IN端子: MXR-8RA-8S (ヒロセ電機製)
入力インピーダンス	600Ω/High (20kΩ) 平衡 (切り替え可能)
基準入力レベル	-20dBm/0dBm/+2dBm/+4dBm (切り替え可能)

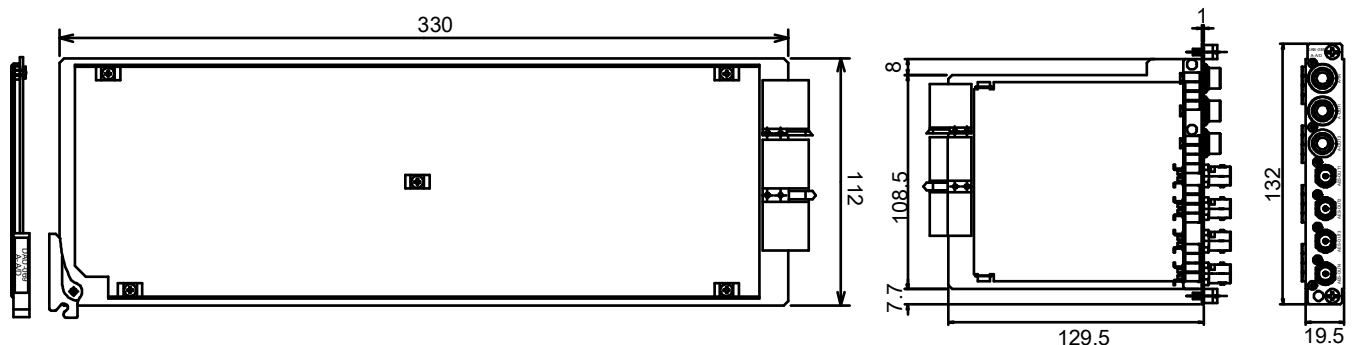
アナログ出力	A-OUT端子: MXR-8RA-8S (2出力) (ヒロセ電機製)
出力インピーダンス	Lowインピーダンス: 600Ω 平衡
基準出力レベル	-20dBm/0dBm/+2dBm/+4dBm
最大出力レベル	+24dBm

デジタルオーディオ出力	AES-OUT端子: BNC type (4出力)
出力信号	AES 3id 1992 準拠 75Ω 不平衡
出力振幅	1Vp-p ±20%
立ち上がり	30ns ~ 44ns
ジッタ	±20ns 以下
出力リターンロス	25dB以上 (0.1 ~ 6MHz)
基準出力レベル	-18dBFS / -20dBFS (切り替え可能)
量子化bit数	24bit
出力サンプリング周波数	48kHz
レベル偏差	1kHzにおいて±0.2dB以内
周波数特性	30Hz ~ 20kHzにおいて±0.2dB以内 (1kHz 基準)
S/N比	入力-20dBmにて90dB以上 (出力+4dBmで測定) (20kHz LPF ON)
チャンネル間位相差	30Hz ~ 8kHzにて ±0.5° 以内

一般

電源	DC+24V
消費電力 DAU-069	6W 以下
DAB-089	3W 以下
動作温度	0°C ~ 40°C
寸法 (幅×高さ×奥行き)	
DAU-069	14×112×330mm
DAB-089	19.5×132×129.5mm
重量	
DAU-069	400g 以下
DAB-089	300g 以下

6. 外観



【 DAU-069 A-A/D 】

【 DAB-089 A-A/D-IF 】

DAU-069 A-A/D モジュール
仕様書

初版 2006.02.15

改1版 2008.06.26

承認	確認	作成
萩野	村上	石塚

仕様及び外観は改良の為予告無く変更することがあります。