

DAU-070 A2-A/D モジュール

仕様書

1. 概要

DAU-070 A2-A/D は OnePack シリーズ 棚板に組み込み 2 系統のステレオアナログオーディオ信号を AES/EBU デジタルオーディオ信号に変換する活線挿抜（ホットスワップ）対応の A/D 変換モジュールです。

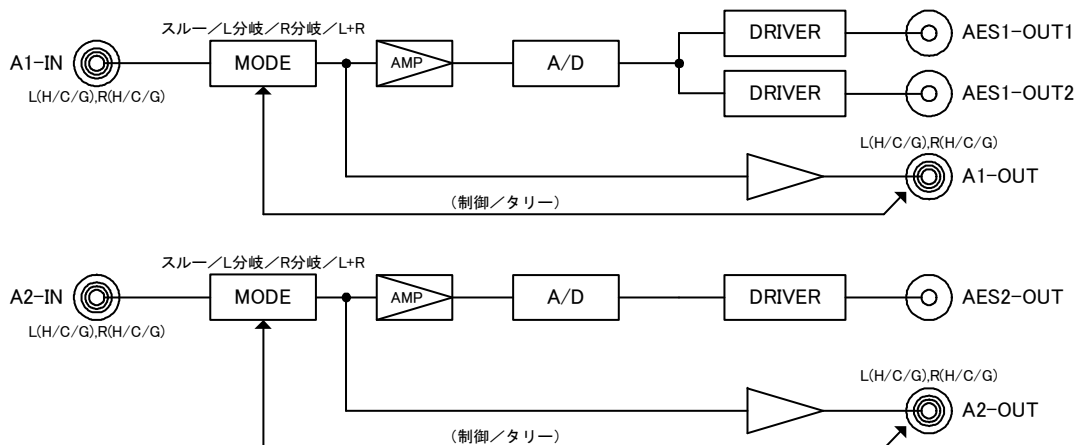
2. 特長

- 1) 2 系統のステレオアナログオーディオ入力をアクティブスルーで出力します。
- 2) AES/EBU デジタルオーディオ出力は、1 系統目のみ 2 分配出力です。
- 3) ステレオアナログオーディオ信号を 48kHz サンプリング 24bit 量子化で高精度にデジタルオーディオ信号に変換します。
- 4) 入力インピーダンスの切り替えが可能です（600Ω/High（20kΩ））。
- 5) 入力レベルに対し、系統毎にアナログ基準レベルの設定が可能です（-20dBm/0dBm/+2dBm/+4dBm）。
- 6) 系統毎に L 分岐/R 分岐/L+R 機能があります。
- 7) 外部同期信号（BBS または 3 値 SYNC）に同期した共通の 48kHz クロック信号にて同一棚板の複数の A-A/D モジュールをドライブすることが可能です（同期発生モジュールが必要です）。
- 8) チャンネル毎にデジタル出力レベルの簡易表示機能があります（択一選択）
- 9) 活線挿抜（ホットスワップ）対応です。

3. 構成

フロントモジュール : DAU-070 A2-A/D
リアモジュール : DAB-090 A2-A/D-IF

4. ブロック図



5. コネクタ／制御

アナログ音声のコネクタは、小型の丸型8ピンコネクタを採用しています。プラグ側のコネクタ型名、及びピンアサインは以下の通りです。

プラグコネクタ型名：MXR-8P-8P（ヒロセ電機製）

ピン番号	信号名称
1	FG (Lch)
2	Lch (HOT)
3	Lch (COLD)
4	N. C. (MODE CTRL) ※
5	Rch (HOT)
6	Rch (COLD)
7	FG (Rch)
8	N. C. (MODE TLY) ※

※A1-OUT 及び A2-OUT コネクタを使用して各系統の音声モードを制御することができます。その場合、制御入力 (MODE CTRL) 及びタリー出力 (MODE TLY) となります。

MODE CTRL は以下の組み合わせで制御できます。パターンは内部スイッチで設定できます。ON 時タリー（オープンコネクタ接点）が出力されます。

パターン	MODE CTRL	
	OFF	ON
0	ステレオ	L 分岐
1	ステレオ	R 分岐
2	ステレオ	L+R 分岐
3	L 分岐	R 分岐
4	L 分岐	L+R 分岐
5	R 分岐	L+R 分岐

6. 仕様

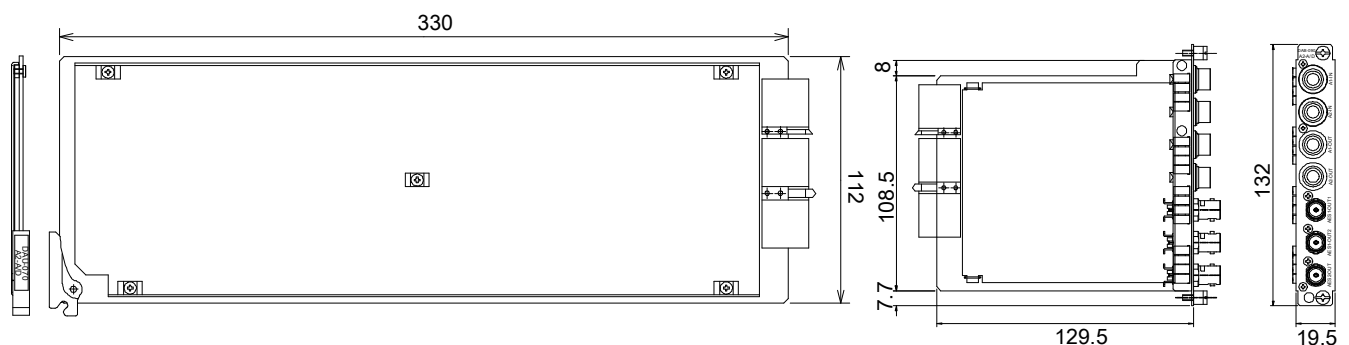
入出力端子

アナログ入力	A (1~2) - IN端子 : MXR-8RA-8S (ヒロセ電機製)
入力インピーダンス	600Ω / High (20kΩ) 平衡 (切り替え可能)
基準入力レベル	-20dBm / 0dBm / +2dBm / +4dBm (切り替え可能)
アナログ出力	A (1~2) - OUT端子 : MXR-8RA-8S (ヒロセ電機製)
出力インピーダンス	Lowインピーダンス : 600Ω 平衡
基準出力レベル	-20dBm / 0dBm / +2dBm / +4dBm
最大出力レベル	+24dBm
デジタルオーディオ出力	AES (1~2) - OUT端子 : BNC type
出力信号	AES 3id 1992 準拠 75Ω 不平衡
出力振幅	1Vp-p ±20%
立ち上がり	30ns ~ 44ns
ジッタ	±20ns 以下
出力リターンロス	25dB以上 (0.1~6MHz)
基準出力レベル	-18dBFS / -20dBFS (切り替え可能)
量子化bit数	24bit
出力サンプリング周波数	48kHz
レベル偏差	1kHzにおいて±0.2dB以内
周波数特性	30Hz ~ 20kHzにおいて±0.2dB以内 (1kHz基準)
S/N比	入力-20dBmにて90dB以上 (出力+4dBmで測定) (20kHz LPF ON)
チャンネル間位相差	30Hz ~ 8kHzにて ±0.5° 以内

一般

電源	DC + 24V
消費電力 DAU-070	8W 以下
DAB-090	4W 以下
動作温度	0°C ~ 40°C
寸法 (幅×高さ×奥行き)	
DAU-070	14×112×330mm
DAB-090	19.5×132×129.5mm
重量 DAU-070	425g 以下
DAB-090	325g 以下

6. 外観



【 DAU-070 A2-A/D 】

【 DAB-090 A2-A/D-IF 】

DAU-070 A2-A/D モジュール
仕様書

初版 2006.02.15

改1版 2008.06.26

承認	確認	作成
萩野	村上	石塚

仕様及び外観は改良の為予告無く変更することがあります。