

DVU-258 A/D1 モジュール

仕様書

1. 概要

DVU-258 A/D1 は OnePack シリーズ 棚板に組み込み、NTSC アナログコンポジット信号から D1-SDI 信号に変換する活線挿抜（ホットスワップ）対応の A/D 変換モジュールです。

1 系統のアナログ入力に対し、アナログ出力を 2 分配、D1-SDI 信号を 4 分配します。

2. 特長

- 1) 100m 以下の 5C-2V ケーブルに対し、減衰特性を補償するケーブル EQA 機能があります。この調整はモジュール前面のスイッチを使用して行えます。
- 2) EQA 補償された NTSC アナログコンポジット信号を 2 分配出力します。
- 3) 最大 3H の AVDL 機能および FS 機能を有します(使用する場合、同期発生モジュールが必要です)。
- 4) V ブランキング内の情報を保護することが可能ですので、アナログ字幕データや VITS 等の V ブランキング内情報を通すことが可能です (AVDL 機能、FS 機能時も可能です)。

注 1) 設定には、以下の 2 種類があります。

- ・ Y/C 分離範囲設定：21 ラインまで Y/C 分離しないようにし、この間、VITS 信号を除き Y 信号として処理します。尚、VITS 信号 (17 ライン及び 280 ライン) は、フレーム間 Y/C 分離処理します。
- ・ AVDL/FS 動作時の V ブランキングプロセス期間設定：11 ライン/19 ラインの切替えが可能です。

注 2) アナログ字幕データの VBI ANC 変換機能はありません。

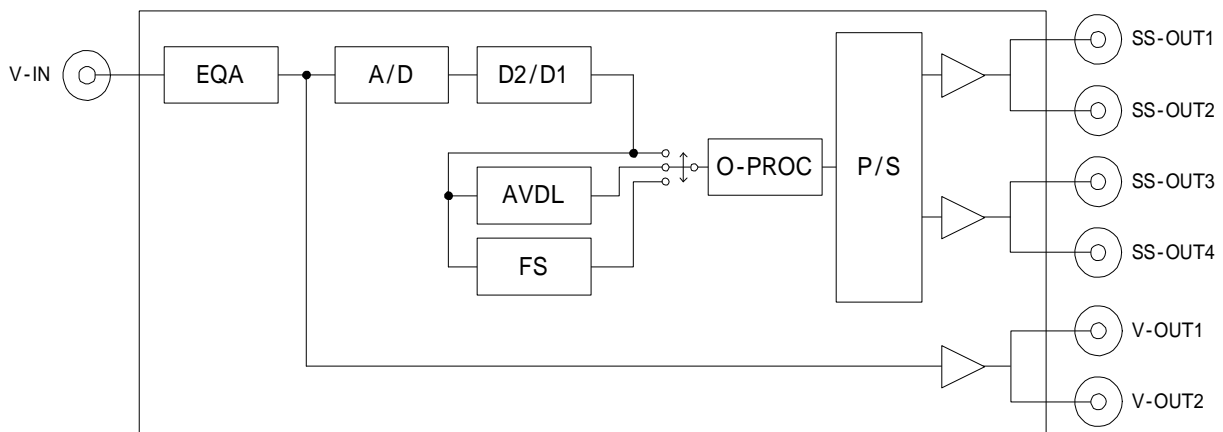
- 5) 入力信号異常時は、モジュール前面の LED が点灯します。
- 6) 活線挿抜（ホットスワップ）対応です。

3. 構成

フロントモジュール：DVU-258 A/D1

リアモジュール：DVB-148 A/D1-IF

4. ブロック図



5.仕様

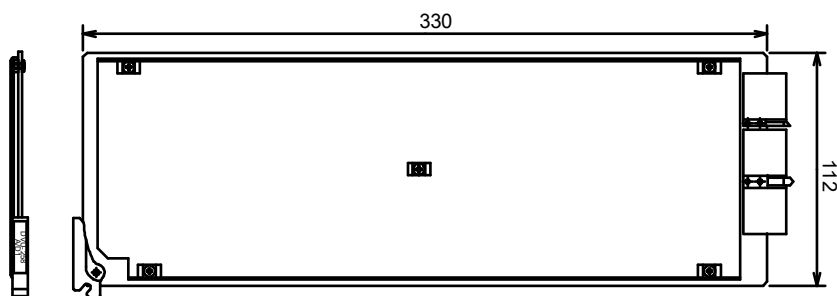
入出力端子

アナログ入力	V - IN端子：BNC type (1入力) 75Ω, 不平衡
入力信号	NTSCアナログコンポジット信号 SMPTE 170M準拠
入力振幅	1.0Vp-p
補正ケーブル長	最大100m (ボリウム調整) (株)フジクラ製5C-2Vcable相当使用時
AVDL引き込み範囲	最大3(H) <u>注)同期発生モジュールが必要です</u>
デジタル出力	SS - OUT端子：BNC type (4出力) 75Ω, 不平衡
出力信号	SD SDI信号 SMPTE 259M - C準拠
出力振幅	0.8Vp-p ± 10%
立上がり・立下がり時間	0.4ns ~ 1.5ns
出力リターンロス	20dB以上 (5MHz ~ 270MHz)
ジッター	0.2UI以内 (アライメントジッター、タイミングジッター共)
映像最短遅延量	6(H) + 5μs以下
FS時遅延量	最大1フレーム <u>注)同期発生モジュールが必要です</u>
アナログ出力	V - OUT端子：BNC type (2出力) 75Ω, 不平衡
出力信号	SMPTE 170M準拠
出力振幅	1Vp-p ± 5%
S/N	60dBrms以上
周波数特性	1 ~ 4MHz ± 0.2dB以内 4 ~ 5MHz + 0.5dB ~ - 1.3dB以内 5MHz ~ 下降特性

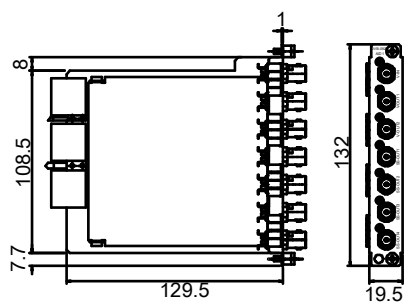
一般

電源	DC + 24V
消費電力 DVU - 258	12W以下
DVB - 148	6W以下
動作温度	0 ~ 40
寸法 (幅 × 高さ × 奥行き)	
DVU - 258	14 × 112 × 330mm
DVB - 148	19.5 × 132 × 129.5mm
重量 DVU - 258	400g以下
DVB - 148	300g以下

6. 外 観



【 DVU-258 A/D1 】



【 DVB-148 A/D1-IF 】

DVU-258 A/D1 モジュール
仕様書

初版 2006.02.14

承認	確認	作成
萩野	村上	石塚

仕様及び外観は改良の為予告無く変更することがあります。