

DVU-261 UP CONV-AI モジュール

仕様書

1. 概要

DVU-261 UP CONV-AI は OnePack シリーズ 棚板に組込み、NTSC D1 SDI 信号又は NTSC アナログコンポジット信号を HD SDI 信号 (1080i /59.94Hz) に変換する活線挿抜 (ホットスワップ) 対応のモジュールです。
また、最大 8ch のオーディオを多重することができます。

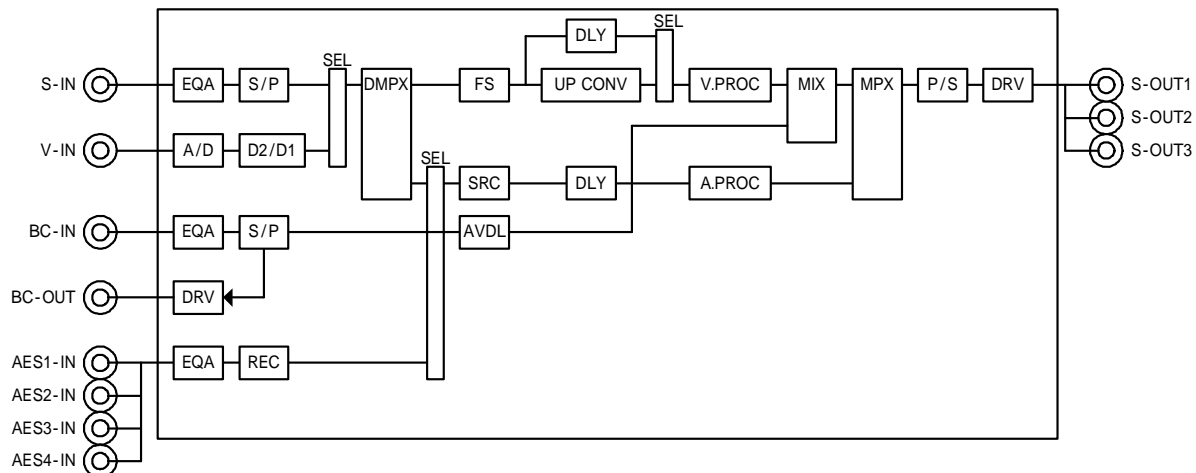
2. 特長

- 1) サイドパネル / スクイーズ / レターボックス / セミレターボックス (13:9) の 4 種類の変換アスペクト比を選択できます。
- 2) デジタル (NTSC D1 SDI) とアナログ (NTSC コンポジット) 入力があります。
注) デジタル (NTSC D1 SDI) とアナログ (NTSC コンポジット) の選択切替は、マニュアル設定です。
- 3) フレームモードとフィールドモードを、動き検出により切り替えますので、高画質の変換が可能です。
- 4) サイドパネルモード時の画面左右部分に、外部入力 HD SDI 信号をはめ込むことができます。
- 5) NTSC D1 SDI 信号以外が入力された場合は、自動的にバイパスすることが可能です。
注 1) HD SDI (1080i /59.94Hz) が入力された場合は、そのまま HD SDI 信号を出力します。
注 2) それ以外のフォーマットの場合は、黒出力となります。
注 3) HD SDI 信号 (1080i /59.94Hz) 入力の場合、出力位相は維持されます。
注 4) アナログ (NTSC コンポジット) 入力の場合、無信号時、黒出力となります。
- 6) EXT モードでは FS 機能を使用して、基準同期信号に同期させて HD SDI 信号を出力することができます。(同期発生モジュールが必要です)
注 1) HD SDI 信号 (1080i /59.94Hz) 入力であれば、FS 機能は有効です。
注 2) フォーマット変更時は、映像にショックが出る場合があります。
- 7) 専用リモコンを接続することにより、全ての機能が制御できます(制御モジュールが必要です)。
- 8) 4 種類のディテール設定が可能です (8MHz /10MHz /12MHz /14MHz)。
- 9) 5C-2V ケーブルで 200m までの減衰特性を自動補償します。
- 10) 48kHz の音声に対応しています。
- 11) 最大 2 音声グループ、8ch の音声信号を多重できます。
- 12) 音声グループの選択ができます。
- 13) 活線挿抜 (ホットスワップ) 対応です。

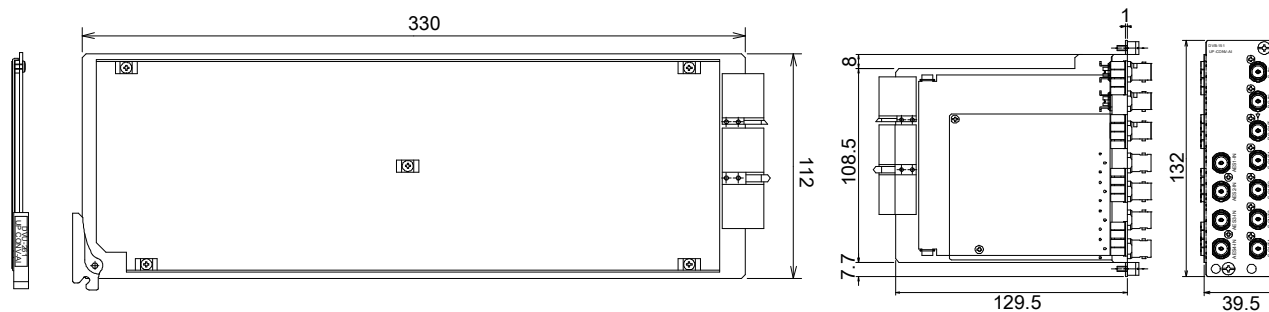
3 . 構 成

フロントモジュール : DVU - 2 6 1 UP CONV - AI
 サブモジュール : DVS - 0 7 8 DEC SUB
 リアモジュール : DVB - 1 5 1 UP CONV - AI - IF
 リアサブモジュール : DAS - 0 2 1 AES - IN

4 . ブロック図



5 . 外 観



【 DVU-261 UP CONV-AI 】

【 DVB-151 UP CONV-AI-IF 】

6 . 仕 様

入出力端子

| | |
|--------------------------|--|
| デジタル入力 入力信号 | S - IN端子 : BNC type 75 , 不平衡 HD SDI信号 SMPTE 292M準拠 又は SD SDI信号 SMPTE 259M - C準拠 |
| 入力振幅 | 0.8Vp - p |
| 入力リターンロス | 15dB以上 (5MHz ~ 1.485GHz) |
| 信号伝達距離 | HDTV時 : 100mまで自動補償 (株)フジクラ製5C - FB cable相当使用時 SDTV時 : 200mまで自動補償 (株)フジクラ製5C - 2V cable相当使用時 |
| アナログ入力 入力信号 | V - IN端子 : BNC type 75 , 不平衡 NTSCアナログコンポジット信号 SMPTE 170M準拠 |
| デジタル出力 出力信号 | S - OUT端子 : BNC type 75 , 不平衡 HD SDI信号 SMPTE 292M準拠(1080i, 1035i /59.94Hz) |
| 出力振幅 | 0.8Vp - p ± 10% |
| 出力リターンロス | 15dB以上 (5MHz ~ 1.485GHz) |
| INTモード時 | 入出力遅延量 90H (最小) ~ 1フレーム (HDTV) |
| EXTモード時 | 入出力遅延量 90H (最小) ~ 1フレーム (HDTV) |
| | <u>注1) EXTモードは、同期発生モジュールが必要です。</u> <u>注2) 外部同期に対する非同期入力位相と出力位相により変動します。</u> |
| デジタル入力 入力信号 | BC - IN端子 : BNC type 75 , 不平衡 HD SDI信号 SMPTE 292M準拠 |
| 入力振幅 | 0.8Vp - p |
| 入力リターンロス | 15dB以上 (5MHz ~ 1.485GHz) |
| 信号伝達距離 | HDTV時 : 100mまで自動補償 (株)フジクラ製5C - FB cable相当使用時 |
| AVDL引き込み範囲 | 最大1(H) <u>注1) AVDL使用時は、同期発生モジュールが必要です。</u> <u>注2) 全てのモードにおいて、出力位相 - 2μs ~ - 1Hの進相で入力して下さい。</u> |
| デジタル入力 出力信号 | AES-IN 端子 BNC type 75 不平衡 AES/EBU 信号 AES 3id 1992 準拠 |
| 最小受信振幅 | 100mVp-p |
| 入力リターンロス | 25dB 以上(0.1MHz ~ 6MHz) |
| デジタル出力 出力信号 (リクロック出力) | BC - OUT端子 : BNC type 75 , 不平衡 HD SDI信号 SMPTE 292M準拠(1080i, 1035i /59.94Hz) |
| 出力振幅 | 0.8Vp - p ± 10% |
| 出力リターンロス | 15dB以上 (5MHz ~ 1.485GHz) |
| 映像入出力遅延量 | 10ns以下 |

一般

| | | |
|-------------------|-----------|--------------------------------|
| 電源 | | DC + 24V |
| 消費電力 | DVU - 261 | 17W以下 |
| | DVB - 151 | 7W以下 |
| 動作温度 | | 0 ~ 40 |
| 寸法 (幅 × 高さ × 奥行き) | | |
| | DVU - 261 | 14 × 112 × 330 mm |
| | DVB - 151 | 39.5 × 264 × 129.5 mm (2スロット幅) |
| 重量 | DVU - 261 | 520 g以下 |
| | DVB - 151 | 270 g以下 |

DVU-261 UP CONV-AI モジュール
仕様書

初版 2006.02.23

| 承認 | 確認 | 作成 |
|----|----|----|
| 萩野 | 村上 | 石塚 |

仕様及び外観は改良の為予告無く変更することがあります。