



## 5.仕様

### 入出力端子

デジタル入力 入力信号	S - IN端子：BNC type (1入力) 75 $\Omega$ , 不平衡 HD SDI信号 SMPTE 292M準拠(1080i, 1035i /59.94Hz) 又は SD SDI信号 SMPTE 259M - C (525i)準拠
入力振幅	0.8Vp - p
入力リターンロス	15dB以上(5MHz ~ 1.485GHz)
信号伝達距離	HDTV時：100mまで自動補償 (株)フジクラ製5C - FB cable相当使用時 SDTV時：200mまで自動補償 (株)フジクラ製5C - 2V cable相当使用時
AVDL引き込み範囲	HD / SD共に最大5(H) <u>注)同期発生モジュールが必要です</u>

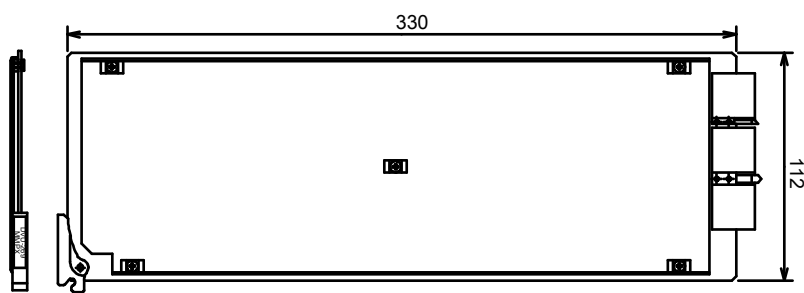
デジタル出力 出力信号	S - OUT端子：BNC type (2出力) 75 $\Omega$ , 不平衡 HD SDI信号 SMPTE 292M準拠(1080i, 1035i /59.94Hz) 又は SD SDI信号 SMPTE 259M - C (525i)準拠
出力振幅	0.8Vp - p $\pm$ 10%
出力リターンロス	15dB以上(5MHz ~ 1.485GHz)
映像遅延量	HDTV時：1 $\mu$ s以下(AVDL - OFF時) SDTV時：2.5 $\mu$ s以下(AVDL - OFF時)

デジタルオーディオ入力 入力信号	AES IN端子：BNC type (4入力) 75 $\Omega$ , 不平衡 AES 3id 1992準拠
受信可能最小振幅	100mVp - p
入力リターンロス	25dB以上(0.1 ~ 6MHz)
サンプリング周波数	SRC - OFF時：48kHz (映像に同期していること) SRC - ON時：48kHz / 44.1kHz / 32kHz
SRC AES入力間位相差 オーディオディレイ調整機能	最大1サンプル 最大130ms (48kHzで2サンプル単位に設定可能)

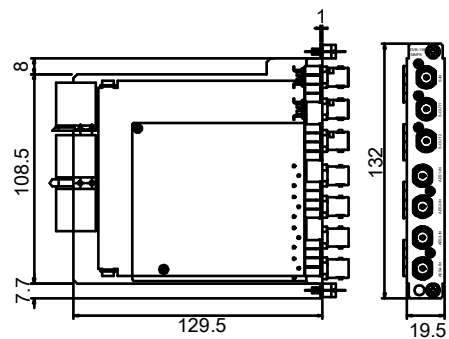
### 一般

電源	DC + 24V
消費電力 DVU - 269	10W以下
DVB - 159	4W以下
動作温度	0 ~ 40
寸法 (幅×高さ×奥行き)	
DVU - 269	14 × 112 × 330mm
DVB - 159	19.5 × 132 × 129.5mm
重量 DVU - 269	400g以下
DVB - 159	300g以下

## 6. 外 観



【 DVU-269 MMPX 】



【 DVB-159 MMPX-IF 】

DVU-269 MMPX モジュール  
仕様書

初版 2006.02.13

承認	確認	作成
萩野	村上	石塚

仕様及び外観は改良の為予告無く変更することがあります。