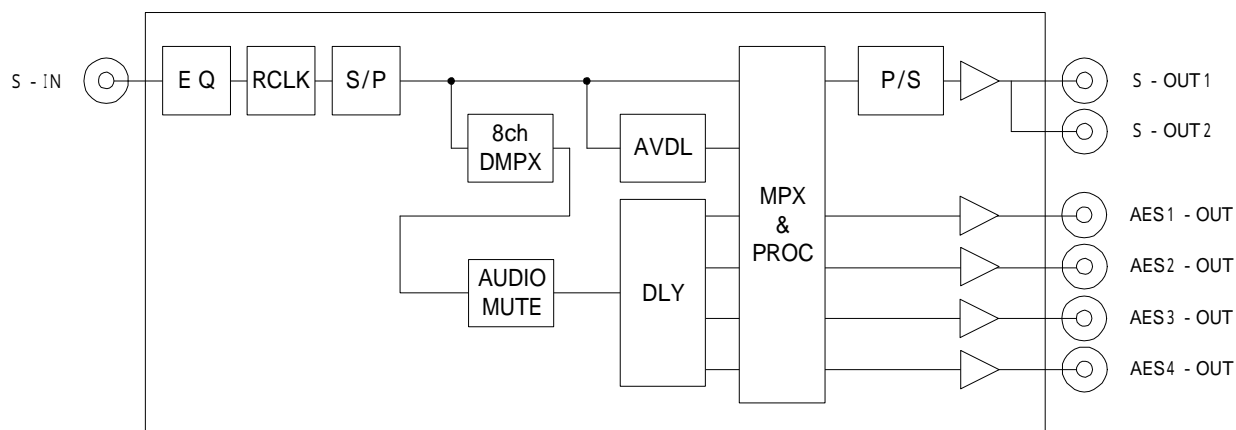


4 . ブロック図



5 . 仕 様

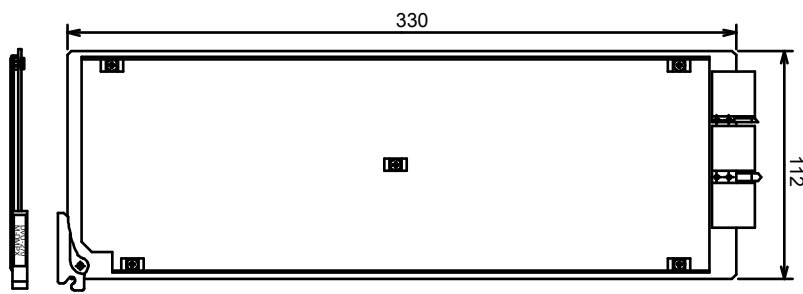
入出力端子

デジタル入力 入力信号	S - IN端子 : BNC type (1入力) 75 Ω , 不平衡 HD SDI信号 SMPTE 292M準拠(1080i, 1035i /59.94Hz)
	又は SD SDI信号 SMPTE 259M - C (525i)準拠
入力振幅	0.8Vp - p
入力リターンロス	15dB以上 (5MHz ~ 1.485GHz)
信号伝達距離	HDTV時 : 100mまで自動補償 (株)フジクラ製5C - F cable相当使用時 SDTV時 : 200mまで自動補償 (株)フジクラ製5C - 2V cable相当使用時
AVDL引き込み範囲	HD / SD共に最大5 (H) <u>注) 同期発生モジュールが必要です</u>
デジタル出力 出力信号	S - OUT端子 : BNC type (2出力) 75 Ω , 不平衡 HD SDI信号 SMPTE 292M準拠(1080i, 1035i /59.94Hz)
	又は SD SDI信号 SMPTE 259M - C (525i)準拠
出力振幅	0.8Vp - p \pm 10%
出力リターンロス	15dB以上 (5MHz ~ 1.485GHz)
映像遅延量	HDTV時 : 1 μ s以下 (AVDL - OFF時) SDTV時 : 2.5 μ s以下 (AVDL - OFF時)
デジタルオーディオ出力 出力信号	AES IN端子 : BNC type (4入力) 75 Ω , 不平衡 AES 3id 1992準拠
出力振幅	1Vp - p \pm 10%
出力リターンロス	25dB以上 (0.1 ~ 6MHz)
オーディオディレイ調整機能	最大130ms (48kHzで2サンプル単位に設定可能)

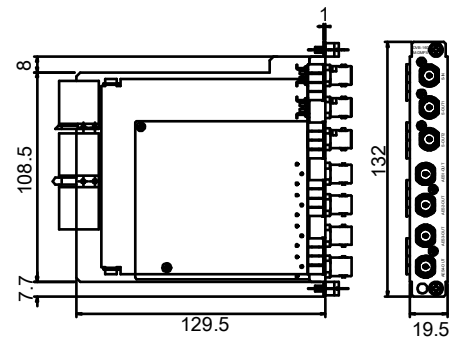
一般

電源		DC + 24V
消費電力	DVU - 270	10W以下
	DVB - 160	4W以下
動作温度		0 ~ 40
寸法 (幅×高さ×奥行き)		
	DVU - 270	14 × 112 × 330 mm
	DVB - 160	19.5 × 132 × 129.5 mm
重量	DVU - 270	400 g以下
	DVB - 160	300 g以下

6 . 外 観



【 DVU-270 M-DMPX 】



【 DVB-160 M-DMPX-IF 】

DVU-270 M-DMPX モジュール
仕様書

初版 2006.02.13

承認	確認	作成
萩野	村上	石塚

仕様及び外観は改良の為予告無く変更することがあります。