

INSTRUCTION MANUAL

B/W CAMERA

MODEL
ICD-49E

OUTDOOR USE WARNING
WARNING — TO PREVENT FIRE OR
ELECTRIC SHOCK, DO NOT
EXPPOSE THIS APPLIANCE TO
RAIN OR MOISTURE.

Ikegami
Ikegami Tsushinki Co., Ltd.

Ikegami Electronics (U.S.A.), Inc.
37 Brook Avenue, Maywood, New Jersey 07607, U.S.A.
Phone: (201) 368-9171, FAX 201-569-1626

Ikegami Electronics (Europe) GmbH
Ikegami Strasse 1, 41460 Neuss 1, F.R. Germany
TEL. 02131-123-0/FAX 02131-102820

Ikegami Electronics (Europe) GmbH U.K. Branch
Unit E1 Cologne Court Brooklands Close, Windmill Road
Sunbury-on-Thames Middlesex TW16 7EB, UK
TEL. 01932-769700/FAX 01-92-769710

K35203


Instructions for Disposal of Electric and Electronic Equipment in Private Household

 **Disposal of used Electric and Electronic Equipment (Applicable in the European Union and other European countries with separate collection systems)**

This symbol on the product, or in the related documents in the package, indicates that this product shall not be treated as normal household waste. Instead, it should be taken to a proper applicable collection point or depot for the recycling of electric and electronic equipment.

By ensuring this product is disposed of correctly, you will help prevent possible negative consequences for the environment and human health, which could otherwise be caused by inappropriate waste handling of this product. The recycling of materials will help to conserve natural resources. For more detailed information about recycling of this product, please contact your local city authority, your household waste disposal service or the place where you purchased the product.


Vorschriften für die Entsorgung von elektrischen und elektronischen Geräten in Privathaushalten

 **Entsorgung von gebrauchten elektrischen und elektronischen Geräten (In der Europäischen Union und anderen europäischen Ländern mit separaten Sammelsystemen anwendbar.)**

Das auf dem Produkt angebrachte Symbol, bzw. die Symbole in den in der Packung beiliegenden Dokumenten, weisen darauf hin, dass dieses Produkt nicht als normaler Haushaltsmüll behandelt werden darf. Es muss deshalb an einer dafür vorgesehenen Sammelstelle abgeliefert werden, in der das Recycling von elektrischen und elektronischen Geräten durchgeführt wird.

Durch die ordnungsgemäße Entsorgung dieses Produkts tragen Sie dazu bei, dass unsere Umwelt und unsere Gesundheit nicht durch unsachgemäße Entsorgung negativ beeinflusst wird. Mit dem Recycling von Materialien tragen wir zur Bewahrung der natürlichen Ressourcen bei. Für nähere Informationen hinsichtlich des Recyclings für dieses Produkt sprechen Sie bitte mit Ihrer zuständigen Behörde, Ihrer Hausmüll-Entsorgungsstelle oder dem Geschäft, wo Sie das Produkt gekauft haben.

Consignes de mise au rebut des appareils électriques et électroniques dans les foyers privés


 **Mise au rebut des appareils électriques et électroniques (Applicable dans l'Union Européenne et autres pays d'Europe ayant un système de ramassage séparé)**

Ce symbole apposé sur le produit ou dans les documents liés se trouvant dans l'emballage indique que ce produit ne doit pas être traité comme une ordure ménagère normale. Il doit être porté à point de ramassage correct ou à un dépôt pour le recyclage des appareils électriques et électroniques.

En vous assurant que ce produit est correctement mis au rebut, vous aiderez à empêcher les conséquences possibles pouvant affecter l'environnement et la santé humaine pouvant être causées par une mauvaise manipulation des déchets de ce produit. Le recyclage des matériaux favorise la conservation des ressources naturelles.

Pour des informations plus détaillées concernant le recyclage de ce produit, veuillez contacter vos autorités municipales locales, votre service de mise au rebut des déchets ménagers ou le lieu d'achat de votre produit.

Instrucciones para eliminar equipos eléctricos y electrónicos de una casa privada

 **Eliminación de equipos eléctricos y electrónicos usados (Normas aplicables en la Unión Europea y en otros países europeos con diferentes sistemas de recogida)**

Este símbolo en el producto, o en los documentos relacionados, indica que este producto no deberá ser tratado como un residuo doméstico normal. En cambio, deberá ser llevado a un punto o lugar donde los equipos eléctricos y electrónicos sean recogidos para ser reciclados.

Asegurándose de que este producto sea eliminado correctamente, usted ayudará a impedir las posibles consecuencias negativas sobre el medio ambiente y la salud humana que podrían ser causadas por el manejo inapropiado de este producto como residuo doméstico. El reciclado de los materiales ayudará a conservar los recursos naturales.

Para conocer una información más detallada acerca del reciclado de este producto, póngase en contacto con las autoridades de su localidad, con su servicio de recogida de residuos domésticos o con el comercio donde adquirió el producto.

English

E-1. Handling precautions

- Do not open the case of camera and never touch inside, where precision parts are assembled. A trouble or accident may result.
- Do not install the unit where it is exposed to water splash, high humidity and heavy dust. Internal parts may be damaged. Preferably use the camera at ambient temperatures of -10 to +50°C.
- Be very careful not to drop or shock the camera.
- Never touch the CCD surface.

E-2. General

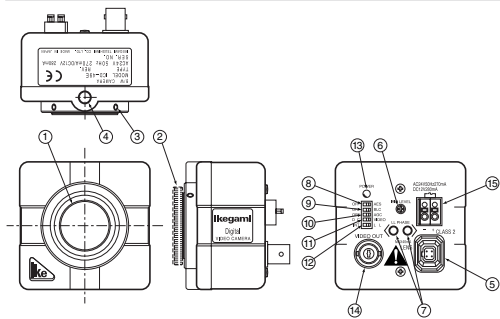
This is a B/W camera of high sensitivity, high resolution and high picture quality using a 1/2 inch CCD having high sensitivity to near-infrared ray.

It has a high resolution of 560 horizontal lines (CCIR), minimum illumination of 0.015 lux, and a smear level of -120 dB, and is equipped with such functions as line lock, automatic electronic shutter, backlight compensation, two-way automatic iris, etc. It is a high utility video camera for monitoring the outdoor scene and as a night-vision camera in combination with near-infrared ray projector. Thanks to its compact cubic design, it can be suitably built in ATM and housing.

E-3. Features

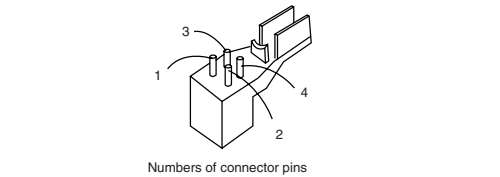
- Compactness (Cubic type)
- High sensitivity and high resolution
- High sensitivity to near-infrared ray
- Reduced smear
- AES (Automatic Electronic Shutter)
- Backlight compensation (BLC)
- Line lock
- Two-way auto iris function
- Flange focal distance adjustment

E-4. Names of parts and their functions



- Lens mount (CS mount)**
This is used to mount the lens on the camera. Many types of CS mount lens can be attached.
- C mount adaptor (Accessory)**
Attached to the lens mount to accept many types of C mount lenses.
- Focus lock screw (2 locations)**
Used to mechanically fix the CS mount after adjusting the camera's flange focal distance. To adjust the distance, turn the CS mount and move it to and from until a desired distance is obtained. The two lock screws are positioned 90° to each other on top.
- Holder mounting screw holes**
These holes are used to fix the camera on the camera holder. They are also applicable to general tripods.
Note: To attach the camera on a tripod or a camera holder, be sure to use mounting screws. (1/4" -20UNC) that are shorter than 5.5 mm.

- Auto iris lens connector**
The connector is specifically used to connect the auto iris lens. Use the optional auto iris lens control connector plug (E4-191J-150 or equivalent).
 - For the video type auto iris lens**
Set the lens selector switch to VIDEO position.
— Connector cable leads —
 - Red (power)
 - Not used
 - White (video)
 - Black (shielded)* Dress the tip of the green lead to prevent a short-circuit.
 - For the DC type auto iris lens**
Set the lens selector switch to DC position.
— Connector cable leads —
 - Damping coil (-)
 - Damping coil (+)
 - Driving coil (+)
 - Driving coil (-)* Connect the leads as shown above. Refer also to the instructions of the lens.

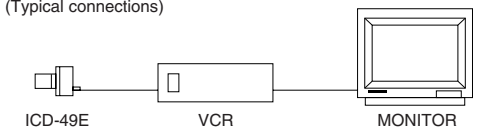


- Iris level control (IRIS LEVEL)**
This control adjusts the sensitivity with a DC iris lens in use.
- Line lock phase control (LL PHASE)**
This control adjusts the phases of the video output and the power line.
 - Precautions in setting the LL PHASE
 - Press the LL PHASE's "<" and ">" buttons at once, and the phase will be back to its factory setting.
 - When the "<" and ">" buttons have been pressed at once, push the ">" button once more to put the data in memory.
- AES selector switch**
The switch turns on and off the AES function. **When an auto iris lens is used, be sure to keep this switch at OFF position.**
- Backlight compensation selector switch**
The switch turns on and off the backlight compensation function.
- AGC selector switch**
The switch turns on and off the AGC function.
- Lens selector switch**
The switch has two positions, for a video iris lens and a DC iris lens.
- Sync system selector switch**
Used to choose between the internal sync and the line lock. Set the selector to INT for use in internal sync, and LL for use in line lock. The line lock cannot be used in regions with the power frequency of 50Hz.
- Power indicator (POWER)**
The LED indicator stays on in green while the camera power is on.
- Video output connector (VIDEO OUT)**
The output connector is connected to the video input connector of a monitor, switcher or the like. (Terminate the terminal with a 75-ohm impedance.)
- AC24V/DC12V power input terminal**
Keep the input power at AC24V (21.6-26.4 V) or DC12V (10.5-15.0 V).
※ This installation should be made by a qualified service person and should conform to all local codes.

E-5. Connection

Video output connector (VIDEO OUT)

- This is the output connector of video signal.
 - The connector is used to connect the video camera to the video input connector of a monitor, switcher or the like. (To be connected with 75-ohm impedance)
 - Use a coaxial cable for connection.
- (Typical connections)



E-6. Specifications

- Imaging device: 1/2 inch, IT-CCD
- Effective pixels: 752(H) x 582(V), about 440,000 pixels
- Scanning system: 625 lines at 50 Hz, 2:1 interlace
- Synchronization system: INT/Linelock
- Video output: VBS 1.0 Vp-p/75 ohms
- Horizontal resolution: Horizontal 560 TV lines (at rated illuminance)
- S/N ratio: 48 dB/rms or better (AGC OFF, DETAIL OFF, weighting ON)
- Minimum illumination: 0.015 lux/F1.4 (AGC ON) (Color temp.: 2856K, Light source: Halogen lamp)

- Backlight compensation function: ON/OFF switchable
- AES function: ON/OFF switchable (AES range: About 1 : 2000)
- AGC (Automatic gain control): ON/OFF switchable
- Auto iris function: Compatible with video iris and DC iris (selectable) (With DC iris level adjuster) CS/C mount (with C mount adaptor)
- Lens mount: Provided
- Flange focal distance adjuster: Provided
- Power Supply: AC 24V -10%, 50 Hz/ DC 12V (10.5-15V)
- Power consumption/Current: Approx. 270mA (AC24V) Approx. 280mA (DC12V)
- Ambient operating temperature: -10 to +50°C
- Camera mount: 1/4"-20UNC (Attachable on top and bottom.)
- Outer dimensions: 64(W) x 64(H) x 53(D) mm (without projections and accessories)
- Weight: Approx. 250 g
- I/O connectors: VIDEO OUT: BNC LENS: 4-pin (Applicable plug: E4-191J-150 or equivalent) AC24V input: 2 pin push-in terminal (1) Operation manual, 1 copy (2) Lens connector plug E4-191J-150 or equivalent 1pc.

E-7. Warranty and after-sale service

A warranty accompanies this product. Read and fill out the warranty card that you have received at your dealer. Keep this card in a safe place.

- Please consult Ikegami Electronics (Europe) GmbH or your dealer for full warranty information. Your dealer will repair or replace free of charge within the warranty period according to the warranty coverage.
- For repairs after the expiration of the warranty period, consult your dealer or sales representative. It will first be judged whether the trouble is repairable or not. Charged servicing will then be made upon request of the user.
- Before you ask for servicing, take trouble of reading the Instruction Manual. If the unit still fails, take note of the model number, date of purchase, problem, etc. in detail, and inform your dealer or sales representative.
- If you have questions about the after-sale service, contact your dealer or sales representative.
※ We suggest you ask for preventive inspection earlier.

Deutsch

G-1. Zur Beachtung beim Umgang

- Öffnen Sie das Kameragehäuse nicht und berühren Sie niemals die inneren Komponenten, da es sich um Präzisionsbauteile handelt. Es kann dabei zu Störungen bzw. zu einem Unfall kommen.
- Die Kamera darf nicht an Stellen montiert werden, wo Spritzwasser, hohe Feuchtigkeit oder hohe Staubbildung vorherrscht. Die inneren Bauteile können dabei in Mitleidenschaft gezogen werden. Die Kamera sollte vorzugsweise bei Temperaturen im Bereich von -10 und 50°C betrieben werden.
- Die Kamera darf nicht fallengelassen und auch sonst keinen Stößen ausgesetzt werden.
- Niemals die Oberfläche der CCD berühren.

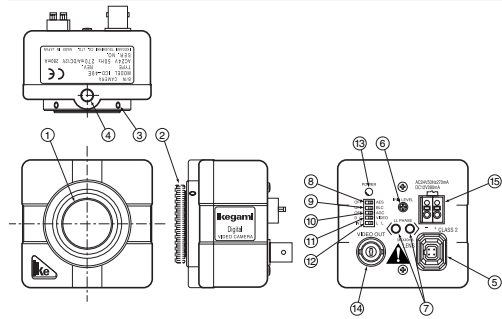
G-2. Allgemein

Hier handelt es sich um einen S/W von hoher Empfindlichkeit, hoher Auflösung und hoher Bildqualität mit einem 1/2-Zoll-CCD (hohe Empfindlichkeit bis Fast-Infrarotstrahlung). Die Kamera besitzt eine hohe Auflösung von 560 Horizontalzeilen (CCIR), eine Minimalbeleuchtung von 0,015 Lux und einen Schmierrefekt-Pegel von -120 dB. Sie besitzt Funktionen wie Teilbild-Netzfrequenzverkopplung, automatischer Verschluss, Gegenlichtkorrektur, automatische Zweiweg-Irisblende usw. Bei diesem Gerät handelt es sich um eine Überwachungskamera, welche zur Beobachtung des Außenbereichs eingesetzt wird, sowie als Nachtsicht-Kamera in Kombination mit einem Fast-Infrarotstrahl-Projektor. Wegen seiner kubischen Konstruktion kann es einfach in einen ATM oder ein Gehäuse eingebaut werden.

G-3. Merkmale

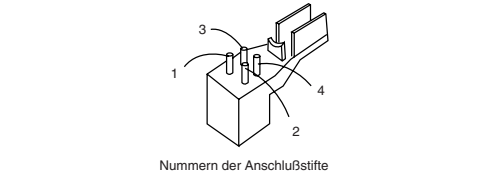
- Kompaktheit (kubischer Typ)
- Hohe Empfindlichkeit und Auflösung
- Hohe Empfindlichkeit bis Fast-Infrarotstrahlung
- Reduzierter Schmierrefekt
- AES (automatischer Elektronikverschluss)
- Gegenlichtkompensation (BLC)
- Zeilensynchronisation
- Zweiweg Auto-Irisblendenfunktion
- Einstellung des Aufnahmemaßes

G-4. Bezeichnungen und Funktionen der Teile



- Objektivfassung (CS-Fassung)**
Dient zum Ansetzen des Objektivs an die Kamera. Viele Arten von Objektiven mit CS-Fassung können angesetzt werden.
- Adapter für C-Fassung (Zuvehör)**
Mit diesem Adapter lassen sich viele Arten von Objektiven mit C-Fassung ansetzen.
- Fokussierschraube (2 Stellen)**
Zur mechanischen Befestigung des CS-Mount-Objektivanschlusses nach der Einstellung der Flansch-Brennweite für die Kamera. Um die Entfernung einzustellen, ist der CS-Mount-Objektivanschluß nach vorne und hinten zu bewegen, bis die gewünschte Entfernung erzielt ist. Die beiden Sicherungsschrauben befinden sich an der Oberseite um 90° versetzt.
- Stativgewinde**
Diese Gewindebohrungen dienen zur Befestigung der Kamera an eine Halterung. Sie können auch für ein normales Stativ verwendet werden.
Hinweis: Sicherstellen, daß die Gewindehöhe der Befestigungsschraube (1/4"-20UNC) von Kamera oder Kamerahalter 5,5mm oder weniger beträgt.
- Anschluß für automatische Irisblende**
Dieser Anschluß wurde speziell für die automatische Irisblende vorgesehen. Unbedingt den als Sonderzubehör erhältlichen Irisblendenstecker (Modell E4-191J-150 oder einen gleichwertigen Stecker benutzen).

- Für das automatische Video-Irisblendenobjektiv**
Den Objektiv-Wahlschalter auf die Position VIDEO stellen.
— Adern des Anschlußkabels —
 - rot (Spannungsversorgung)
 - nicht verwendet
 - weiß (Video)
 - schwarz (Abschirmung)* Das Drahtende des grünen Kabels abisolieren, um einen Kurzschluß zu vermeiden.
- Für das automatische DC-Irisblendenobjektiv**
Den Objektiv-Wahlschalter auf die Position DC stellen.
— Adern des Anschlußkabels —
 - Dämpferspule (-)
 - Dämpferspule (+)
 - Treiberspule (+)
 - Treiberspule (-)* Die Kabelenden sind wie folgt anzuschließen. Beziehen Sie sich ebenso auf die Hinweise auf der Irisblende.

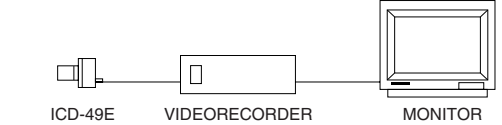


- Pegelregler für Irisobjektiv (IRIS LEVEL)**
Mit diesem Regler wird die Empfindlichkeit bei Verwendung eines Gleichstrom-Irisobjektivs eingestellt.
- Line Lock-Phasenregler (LL PHASE)**
Mit diesem Regler werden die Phasen des Videoausgangs und der Spannungsleitung eingestellt.
 - Vorsichtsmaßnahmen beim Einstellen der LL PHASE
 - Die Tasten "<" und ">" der LL PHASE gleichzeitig drücken; die Phase kehrt auf die originale Werkseinstellung zurück.
 - Wenn die Tasten "<" und ">" gleichzeitig gedrückt wurden, die Taste ">" erneut betätigen, um die Daten abzuspeichern.
- Wahlschalter für automatische elektronische Verschlussregelung**
Mit diesem Schalter wird die AES-Funktion ein- und ausgeschaltet. **Wenn ein automatisches Irisobjektiv verwendet wird, muß dieser Schalter unbedingt auf OFF eingestellt sein.**
- Gegenlichtkompensationsschalter**
Der Schalter aktiviert und deaktiviert die Kompensationsfunktion.
- AGC-Wahlschalter**
Der Schalter aktiviert und deaktiviert die AGC-Funktion.
- Objektiv-Wahlschalter**
Der Schalter weist zwei Positionen auf, eine für ein Video-Irisobjektiv und eine für ein Gleichstrom-Irisobjektiv.
- Synchronisiersystem-Wahlschalter**
Für die Wahl zwischen der internen Synchronisation und der Zeilenfrequenzsperre. Für die interne Synchronisation ist der Wahlschalter auf INT einzustellen; für die Zeilenfrequenzsperre ist der Schalter auf LL einzustellen. Die Zeilenfrequenzsperre kann nicht in Bereichen verwendet werden, wo die Netzfrequenz 60 Hz beträgt.
- Betriebsanzeige (POWER)**
Diese LED leuchtet grün, während die Spannungsversorgung der Kamera eingeschaltet ist.
- Video-Ausgangsanschluß (VIDEO OUT)**
Dieser Ausgangsanschluß wird mit dem Video-Eingangsanschluß eines Monitors, Schaltpults oder dergleichen verbunden. (Der Anschluß muß mit einer Impedanz von 75 Ohm terminiert werden.)
- Anschluß für Wechselstrom 24 V / Gleichspannung 12 V**
Die Eingangsspannung auf Wechselspannung von 24 V (21,6-26,4 V) bzw. Gleichspannung von 12 V (10,5-15,0 V) halten.
※ Diese Installation muß durch qualifiziertes Fachpersonal erfolgen und mit allen örtlichen Codes übereinstimmen.

G-5. Anschlüsse

Video-Ausgangsbuchse (VIDEO OUT)

- Dies ist die Ausgangsbuchse für das Videosignal.
- Die Buchse dient zum Anschließen der Videokamera an die Video-Eingangsbuchse eines Monitors, Umschalters oder dergleichen. (Muß mit einer Impedanz von 75 Ohm abgeschlossen werden.)
- Für den Anschluß sollte ein Koaxialkabel verwendet werden. (Typische Anschlüsse)



G-6. Technische Daten

- CCD-Element: 1/2-Zoll-CCD mit Zwischenzeilen-Übertragung
- Effektive Bildpunkte H x V: 752 x 582; ca. 440.000 Bildpunkte
- Abtastsystem: 625 Zeilen bei 50 Hz, Zeilensprungfaktor 2:1
- Synchronisationssystem: INT/Linelock
- Videoausgang: VBS 1,0 Vs-s/75 Ω
- Horizontalauflösung: Horizontal 560 Bildschirmzeilen (bei bewerteter Beleuchtungsstärke) 48 dB/rms oder besser (AGC OFF, DETAIL OFF, Bewertung ON)
- Minimalbeleuchtung: 0,015 Lux/F1.4 (Farbtemperatur: 2856 K, Halogenlampe)
- Gegenlichtkompensations-Funktion: ein-/ausschaltbar
- AES-Funktion: ein-/ausschaltbar (AES-Bereich: ca. 1:2000)
- Automatischer Verstärkungsregler (AGC): ein-/ausschaltbar
- Automatische Irisblendenfunktion: Mit Video-Irisblendenobjektiv und DC-Irisblendenobjektiv kompatibel (einstellbar; mit CD-Irisblenden-Pegelregler) CS-Fassung (mit C-Befestigungsadapter)
- Objektivfassung: integriert
- Auflagemaß-Einsteller: Netzspannung 24 V ±10%, 50 Hz (10,5-15 V)
- Spannungsversorgung: Gleichspannung 12 V (10,5-15 V) ca. 270 mA (Netzspannung 24 V) ca. 280 mA (Gleichspannung 12 V)
- Leistungsaufnahme/Strom: -10 bis +50°C
- Betriebstemperatur: 1/4"-20UNC (An der Ober- und Unterseite montierbar.)
- Außenabmessungen (BxHxT): 64 x 64 x 53 mm (ohne Vorsprünge und Zubehörteile) ca. 250 g
- Gewicht: VIDEO OUT: BNC
- E/A-Buchsen: LENS: 4polig (Passender Anschluß: E4-191J-150 oder gleichwertig) Netz-/Gleichspannungseingang (24 V): Federkraftklemme (2polig)
- Zubehör: (1) 1 Bedienungsanleitung (2) Objektiv-Anschlußstecker E4-191J-150 oder gleichwertig

G-7. Garantie und Kundendienst

Dieses Gerät wird mit einer Garantiekarte ausgeliefert. Lesen Sie die durch Ihren Händler erhaltene Garantiekarte durch und füllen Sie sie aus. Bewahren Sie die Garantiekarte sicher auf.

- Für Garantieinformationen sprechen Sie bitte mit Ikegami Electronics (Europe) GmbH oder mit ihrem Händler. Ihr Händler erklärt sich während der vertraglichen Garantiezeit bereit, kostenlose Reparaturen vorzunehmen, bzw. Teile auszuwechseln, die in den Garantiebedingungen aufgeführt sind. Nähere Einzelheiten entnehmen Sie bitte den Garantiebedingungen.
- Für Reparaturen nach Ablauf der gewährtesten Garantiedauer sprechen Sie bitte mit Ihrem Händler oder dem Kundendienst. Dabei wird zuerst festgestellt, ob der Schaden reparierbar ist oder nicht. Kundendienst wird danach je nach Kundenwunsch ausgeführt. Der Kunde trägt hierbei die Kosten der Reparatur.
- Bevor Sie jedoch den Kundendienst anrufen, lesen Sie bitte die Bedienungsanleitung sorgfältig durch. Sollte das Gerät danach immer noch nicht funktionieren, notieren Sie die Modellnummer, das Kaufdatum, das Problem usw. ausführlich und sprechen Sie mit Ihrem Händler oder Kundendienst.
- Sollten Sie Fragen bezüglich des Kundendienstes haben, wenden Sie sich bitte an Ihren Händler oder direkt an den Kundendienst.
* Wir empfehlen, das Produkt regelmäßig überprüfen zu lassen.

Français

F-1. Précautions pour la manipulation

- Ne pas ouvrir le boîtier de la caméra et ne jamais toucher l'intérieur, à l'endroit où des pièces de précision sont assemblées. Un dérangement ou un accident risquerait d'en résulter.
- Ne pas installer l'appareil dans un endroit où il serait exposé à des éclaboussures d'eau, une humidité élevée et une poussière épaisse. Les pièces internes pourraient être endommagées. Il est préférable d'utiliser la caméra dans une température ambiante de -10 à +50°C.
- Prendre garde de ne pas faire tomber ou heurter la caméra.
- Ne jamais toucher la surface du dispositif à couplage de charge (CCD).

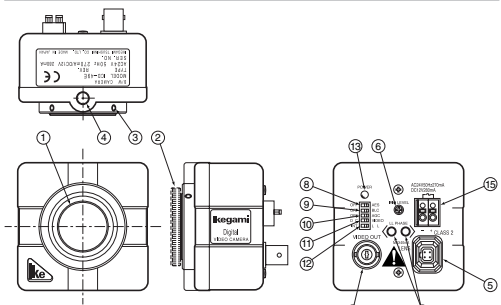
F-2. Généralités

Ceci est une caméra de surveillance en N/B d'une sensibilité élevée, d'une résolution élevée et d'une qualité d'image élevée, utilisant un dispositif à couplage de charge (CCD) de 1/2 pouce présentant une haute sensibilité aux rayons infrarouges proches. Elle a une résolution élevée de 560 lignes horizontales (CCIR), un éclairage minimum de 0,02 lux et un niveau de rémanence de -120 dB. Elle est équipée de fonctions telles qu'un verrouillage de lignes, un obturateur électronique automatique, une compensation de contre-jour, un objectif à iris automatique bidirectionnel, etc. C'est un caméscope à plusieurs usages pour la surveillance d'une scène extérieure et en même temps une caméra à vision nocturne en combinaison avec un projecteur aux rayons infrarouges proches. Grâce à son design cubique compact, elle peut être facilement incluse dans les distributrices de billets et dans les logements.

F-3. Caractéristiques

- Compacité (Type cubique)
- Sensibilité élevée et résolution élevée
- Haute sensibilité aux rayons infrarouges proches
- Rémanence réduite
- Obturateur électronique automatique (AES)
- Correction pour contre-jour (BLC)
- Verrouillage de ligne
- Diaphragme à iris automatique bidirectionnel
- Ajustement de la distance focale de la collerette

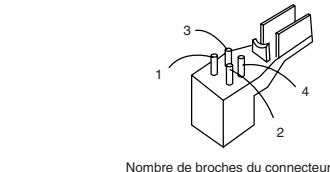
F-4. Noms des pièces et leurs fonctions



- Monture d'objectif (monture CS)**
Utilisée pour installer l'objectif sur la caméra. Plusieurs types d'objectifs à monture CS peuvent être fixés.
- Adaptateur de monture C (Accessoire)**
Fixé à la monture d'objectif pour accepter de nombreux types d'objectifs à monture C.
- Vis de verrouillage de la mise au point (2 emplacements)**
Utilisée pour fixer mécaniquement la monture CS après avoir ajusté la distance focale du collier de la caméra. Pour ajuster la distance, faire tourner la monture CS et la déplacer d'avant en arrière jusqu'à ce que la distance désirée ait été obtenue. Les deux vis de verrouillage sont positionnées en haut à 90° l'une de l'autre.
- Trous des vis de montage du support**
Ces trous sont utilisés pour fixer la caméra sur le support de la caméra. Ils sont également utilisables pour des trépieds normaux.

Nota: Assurez-vous que la vis (1/4"-20UNC) de montage du trépied et du support de caméra soit de 5,5 mm ou moins.

- Connecteur automatique de la lentille du diaphragme**
Le connecteur est spécifiquement utilisé pour connecter automatiquement la lentille du diaphragme. Utiliser la fiche de raccordement du connecteur de commande automatique de la lentille du diaphragme (E4-191J-150) ou son équivalent.
* Pour l'objectif vidéo à iris automatique
Réglez le sélecteur d'objectif sur la position VIDEO.
— Fils du câble du connecteur —
1. Rouge (alimentation)
2. Inutilisé
3. Blanc (vidéo)
4. Noir (masse)
* Installer l'extrémité du fil vert pour éviter un court-circuit.
- Pour l'objectif DC à iris automatique**
Réglez le sélecteur d'objectif sur la position DC.
— Fils du câble du connecteur —
1. Bobine d'amortissement (-)
2. Bobine d'amortissement (+)
3. Bobine d'excitation (-)
4. Bobine d'excitation (+)
* Raccorder les fils, comme il est montré ci-dessus. Se référer aux instructions concernant la lentille.



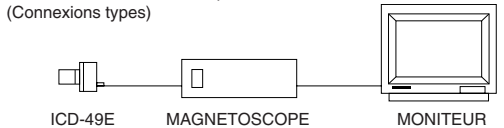
Nombre de broches du connecteur

- Commande du niveau de l'objectif à iris (IRIS LEVEL)**
Cette commande règle la sensibilité lorsque l'on utilise un objectif à iris C.C.
- Commande de phase de synchronisation de lignes (LL PHASE)**
Cette commande règle les phases de la sortie vidéo et de la ligne d'énergie.
■ Précautions dans le réglage de LL PHASE
1. Appuyer en même temps sur les touches "<" et ">" de LL PHASE, et la phase reviendra à son réglage effectué à l'usine.
2. Lorsque les touches "<" et ">" ont été enfoncées en même temps, appuyer encore une fois sur la touche ">" pour placer les données dans la mémoire.
- Commutateur sélecteur de la commande automatique de l'obturateur électronique**
Ce commutateur met en circuit et hors circuit la fonction AES. **Lorsqu'un objectif à iris automatique est utilisé, assurez-vous de laisser ce commutateur sur la position "OFF" (hors circuit).**
- Commutateur sélecteur de compensation de contre-jour**
Ce commutateur met en circuit et hors circuit la fonction de compensation de contre-jour.
- Sélecteur AGC**
Ce commutateur met en circuit et hors circuit la fonction AGC.
- Commutateur sélecteur d'objectif**
Ce commutateur a deux positions. L'une pour un objectif à iris vidéo et l'autre pour un objectif à iris C.C.
- Commutateur sélecteur du système de synchronisation**
Utilisée pour choisir entre la synchronisation interne et la synchronisation de lignes. Régler le sélecteur sur INT pour utiliser dans une synchronisation interne, et sur LL pour utiliser dans une synchronisation de lignes. Une synchronisation de lignes ne peut être utilisée dans les régions où la fréquence d'énergie est de 60 Hz.
- Indicateur de mise en circuit (POWER)**
L'indicateur à DEL reste allumé en vert pendant que l'énergie de la caméra est en circuit.
- Borne de sortie vidéo (VIDEO OUT)**
Cette sortie est à raccorder à l'entrée vidéo d'un moniteur ou autre appareil.
- Borne d'entrée d'alimentation de 24 V C.A. / 12 V C.C.**
Conserver la puissance d'entrée sur 24 V C.A. (21,6-26,4 V) ou sur 12 V C.C. (10,5-15,0 V).
* Cette installation devra être effectuée par une personne de service qualifiée et devra être conforme à l'ensemble des règlements locaux.

F-5. Connexions

Borne de sortie vidéo (VIDEO OUT)

- C'est la borne de sortie du signal vidéo.
- La borne est utilisée pour connecter la caméra vidéo à la borne d'entrée vidéo d'un moniteur, d'un commutateur, ou appareil similaire. (A terminer par une impédance de 75 ohms).
- Utilisez un câble coaxial pour la connexion.



F-6. Spécifications

- Dispositif de prise d'images: CCD (dispositif à couplage de charge) de type transfert interligne (IT), 1/2 de pouce
- Pixels effectifs: 752 (H) x 582 (V); environ 440 000 pixels
- Système de balayage: 625 lignes à 50 Hz, entrelacement de 2:1
- Système de synchronisation: INT/Verrouillage de lignes
- Sortie vidéo: VBS 1,0 V c- c/75 ohms
- Résolution horizontale: Horizontale 560 lignes TV (A l'éclairage nominal) 48 dB/efficace ou supérieur (AGC (réglage automatique de sensibilité) hors circuit, DETAILS hors circuit, pondération en circuit) 0,015 lux/F1,4 (Temp. des couleurs: 2856K, Lampe halogène)
- Rapport signal/bruit: 48 dB/efficace ou supérieur (AGC (réglage automatique de sensibilité) hors circuit, DETAILS hors circuit, pondération en circuit) 0,015 lux/F1,4 (Temp. des couleurs: 2856K, Lampe halogène)
- Eclairage minimum: 0,015 lux/F1,4 (Temp. des couleurs: 2856K, Lampe halogène)
- Fonction de correction pour contre-jour (BLC): ON/OFF commutable
- Fonction AES(obturateur auto-électronique): ON/OFF commutable (Plage AES: Environ 1:2000)
- AGC (commande automatique de gain): ON/OFF commutable
- Fonction du diaphragme à iris automatique: Compatible avec iris vidéo et iris CC (sélectable) (Avec ajusteur de niveau de l'iris C.C.)
- Monture de l'objectif: Monture CS (avec adaptateur à monture C)
- Ajustement de la distance focale de la collerette: Fournie
- Alimentation en courant: C.A. 24 V ±10%, 50 Hz/C.C. 12 V (10,5 - 15 V)
- Consommation/courant: Approx. 270 mA (24 V C.A.) Approx. 280 mA (12 V C.C.)
- Température ambiante de fonctionnement: -10°C à +50°C
- Montage de la caméra: 1/4"-20UNC (Fixable sur le dessus et le bas.)
- Dimensions externes: 64 (L) x 64 (H) x 53 (P) mm (sans les saillies et les accessoires)
- Poids: Approx. 250 g
- Connecteurs entrée/sortie: SORTIE VIDEO: BNC
Objetif: 4 broches (Fiche utilisable: E4-191J-150 ou l'équivalent)
Entrée 24V CA/12V CC: Borne d'enfoncement à 2 broches
(1) Manuel d'Instructions: 1
(2) Fiche de raccordement de l'objectif E4-191J-150 ou l'équivalent
- Accessoires:

F-7. Garantie et service après-vente

Une garantie accompagne ce produit. Lisez et remplissez la carte de garantie que votre revendeur vous a donnée. Conservez cette carte en lieu sûr.

- Veillez consulter la Société Ikegami Electronics (Europe) GmbH ou votre revendeur pour plus d'informations sur la garantie. Votre revendeur réparera ou remplacera sans aucun frais pendant la période de garantie et dans les limites de cette garantie. Pour plus de détails, reportez-vous à la garantie.
- En ce qui concerne des réparations après l'expiration de la période de garantie, consulter votre revendeur ou représentant des ventes. Il jugera tout d'abord si le problème est réparable ou non. Une réparation payante sera alors effectuée sur demande de l'utilisateur.
- Avant de faire réparer la caméra, prenez le temps de lire le Manuel d'Instructions. Si l'appareil ne fonctionne toujours pas, notez le numéro du modèle, la date de l'achat, le problème, etc., en détails et consultez votre revendeur ou représentant des ventes.
- Si vous avez des questions concernant le service d'après-vente, mettez-vous en rapport avec votre revendeur ou représentant des ventes.
* Nous vous conseillons de faire vérifier la caméra périodiquement.

Español

s-1. Precauciones de manejo

- No abra la caja de la cámara ni toque nunca el interior de la misma, donde se encuentran instaladas piezas de alta precisión. De lo contrario podría ocurrir un problema o un accidente.
- No instale la unidad donde quede expuesta a las salpicaduras del agua, a una humedad alta y al polvo pesado. Las piezas internas pueden dañarse. Utilice preferiblemente la cámara a temperaturas ambientales de entre -10 y +50°C.
- Tenga cuidado de no dejar caer ni golpear la cámara.
- No toque nunca la superficie del CCD.

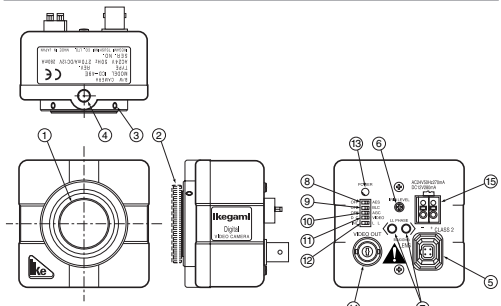
s-2. Nociones generales

Esta es una cámara en B/N de alta sensibilidad, alta resolución y alta calidad de imagen que emplea un CCD de 1/2 pulgada altamente sensible al rayo infrarrojo próximo. Tiene una resolución alta de 560 líneas horizontales (CCIR), una iluminación mínima de 0,015 luxes y un nivel de borrosidad de -120 dB, y está equipada con funciones tales como bloqueo de línea, obturador electrónico automático, compensación de luz de fondo, iris automático de dos vías, etc. Es una videocámara de mucha utilidad para monitorear escenas exteriores y sirve también como una cámara de visión nocturna cuando se combina con un proyector de rayo infrarrojo próximo. Gracias a su diseño cúbico compacto, la cámara puede incorporarse adecuadamente en un cajero automático y en una casa.

s-3. Características

- Compatibilidad (Tipo cúbico)
- Alta sensibilidad y alta resolución
- Alta sensibilidad al rayo infrarrojo próximo
- Borrosidad reducida
- AES (Obturador electrónico automático)
- Compensación de luz de fondo (BLC)
- Bloqueo de línea
- Función de iris automático de dos vías
- Ajuste de distancia focal de brida

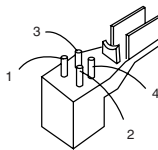
s-4. Nombres de las partes y sus funciones



- Montura de objetivo (Montura CS)**
Esta se utiliza para montar el objetivo en la cámara. Se pueden colocar muchas monturas CS para objetivos.
- Adaptador de montura C (Accesorio)**
Se coloca en la montura del objetivo para poder instalar muchos tipos de objetivos de montura C.
- Tornillo de bloqueo de enfoque (2 posiciones)**
Se utiliza para fijar mecánicamente la montura CS después de ajustar la distancia entre la superficie de montaje de la cámara y el plano focal. Para ajustar la distancia, gire la montura CS y muévala hacia delante y hacia atrás hasta lograr la distancia deseada. Los dos tornillos de bloqueo están posicionados formando un ángulo de 90° entre sí.
- Agujeros de tornillos de montaje del soporte**
Estos agujeros se utilizan para fijar la cámara en el soporte de la misma. También pueden emplearse con trípodes convencionales.

Nota: Para colocar la cámara en un trípode o en un soporte de cámara, asegúrese de utilizar los tornillos de montaje (1/4"-20UNC) más cortos de 5,5 mm.

- Conector de objetivo de iris automático**
Este conector se utiliza específicamente para conectar el objetivo de iris automático. Utilice la clavija de conector de control de objetivo de iris automático opcional (E4-191J-150 o equivalente).
* Para el objetivo de iris automático tipo video
Ponga el conmutador selector de objetivo en la posición VIDEO.
— Conductores del cable que se conecta al conector —
1. Rojo (alimentación)
2. No se utiliza
3. Blanco (video)
4. Negro (blindado)
* Prepare la punta del cable verde para impedir cortocircuitos.
* Para el objetivo de iris automático tipo DC
Ponga el conmutador selector de objetivo en la posición DC.
— Conductores del cable que se conecta al conector —
1. Bobina de amortiguación (-)
2. Bobina de amortiguación (+)
3. Bobina de excitación (+)
4. Bobina de excitación (-)
* Conecte los cables como se muestra arriba. Consulte también las instrucciones que acompañan al objetivo.



Números de los contactos del conector

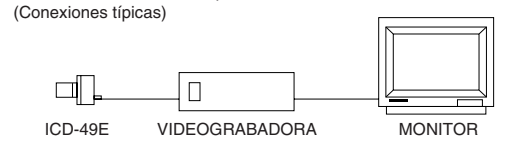
- Control de nivel del iris (IRIS LEVEL)**
Este control ajusta la sensibilidad con el objetivo de iris DC que se utiliza.
- Control de fase de bloqueo de línea (LL PHASE)**
Este control ajusta las fases de la salida de video y de la línea de alimentación.
■ Precauciones al ajustar la LL PHASE
1. Pulse al mismo tiempo los botones "<" y ">" de LL PHASE y la fase volverá al ajuste de fábrica.
2. Cuando haya pulsado al mismo tiempo los botones "<" y ">", pulse el botón ">" una vez más para guardar los datos en la memoria.
- Commutador selector AES**
El conmutador activa y desactiva la función AES. **Cuando se utiliza un objetivo de iris automático, asegúrese de mantener este conmutador en la posición OFF.**
- Commutador selector de compensación de luz de fondo**
Este conmutador activa y desactiva la función de compensación de luz de fondo.
- Commutador selector AGC**
Este conmutador activa y desactiva la función AGC.
- Commutador selector de objetivo**
El conmutador tiene dos posiciones, para un objetivo de iris de video y para un objetivo iris DC.
- Commutador selector del sistema de sincronización**
Se utiliza para elegir entre la sincronización interna y el bloqueo de línea. Ponga el selector en INT para utilizar la sincronización interna, y en LL para utilizar el bloqueo de línea. El bloqueo de línea no puede utilizarse en zonas cuya frecuencia de la red de alimentación es de 50 Hz.
- Indicador de alimentación (POWER)**
El indicador LED se enciende en verde mientras la cámara está encendida.

- Conector de salida de video (VIDEO OUT)**
El conector de salida se conecta al conector de entrada de video de un monitor, conmutador o similar. (Termine el terminal con una impedancia de 75 ohmios.)
- Terminal de entrada de alimentación de 24 V CA / 12 V CA**
Mantenga la potencia de entrada a CA 24 V (21,6-26,4 V) o CC 12 V (10,5-15,0 V).
* Esta instalación deberá ser realizada por un técnico cualificado y deberán cumplir con todos los reglamentos locales.

s-5. Conexión

Conector de salida de video (VIDEO OUT)

- Este es el conector de salida de la señal de video.
- El conector se utiliza para conectar la videocámara al conector de entrada de video de un monitor, conmutador o similar. (Para conectar con una impedancia de 75 ohmios.)
- Utilice un cable coaxial para hacer la conexión.



s-6. Especificaciones

- Dispositivo de formación de imagen: 1/2 pulgada, IT-CCD
- Píxeles efectivos: 752 (H) x 582 (V), unos 440.000 píxeles
- Sistema de exploración: 625 líneas a 50 Hz, 2:1 entrelazado
- Sistema de sincronización: INT/Bloqueo de línea
- Salida de video: VBS 1,0 Vp-p/75 ohmios
- Résolution horizontal: Horizontal 560 líneas de TV (con la iluminación nominal) 48 dB/rms o más (AGC OFF, DETAIL OFF, ponderación activada)
- Relación señal/ruído: 0,015 luxes/F1,4 (AGC ON) (Temperatura del color: 2856K, fuente de luz: Lámpara halógena)
- Función de compensación de luz de fondo: ON/OFF, conmutable
- Función AES: ON/OFF, conmutable (Gamma AES: 1 : 2.000 aproximadamente)
- AGC (Control de ganancia automática): ON/OFF, conmutable
- Función de iris automático: Compatible con iris de video e iris DC (seleccionable) (Con regulador de nivel de iris DC) Montura CS/C (con adaptador para montura C)
- Montura de objetivo: Suministrado
- Regulador de distancia focal de brida: 24 V CA ±10%, 50 Hz / 12 V CC (10,5-15 V)
- Alimentación: Aproximadamente 270 mA (24 V CA) Aproximadamente 280 mA (12 V CC)
- Consumo/Corriente: Aproximadamente 270 mA (24 V CA) Aproximadamente 280 mA (12 V CC)
- Temperatura ambiental de funcionamiento: -10°C a +50°C
- Montura de cámara: 1/4"-20UNC (Se puede colocar en la parte superior e inferior.)
- Dimensiones exteriores: 64 (An) x 64 (Al) x 53 (Prof) mm (incluidos resaltos y accesorios) Aproximadamente 250 g
- Peso: Aproximadamente 250 g
- Conectores de entrada/salida: VIDEO OUT: BNC
LENS: 4 contactos (Clavija aplicable: E4-191J-150 o equivalente)
Entrada de 24 V CA: Terminal de encaje de 2 contactos
- Accesorios: (1) Manual de instrucciones, 1 copia
(2) Enchufe de conector de objetivo E4-191J-150 o equivalente, 1 pieza

s-7. Garantía y servicio postventa

Este producto va acompañado de una garantía. Lea y rellene la tarjeta de garantía que le ha entregado su concesionario. Guarde esta tarjeta en un lugar seguro.

- Consulte a Ikegami Electronics (Europa) GmbH. o a su concesionario para obtener información completa acerca de la garantía. Su concesionario hará gratis las reparaciones o reemplazos que necesite su aparato siempre que la garantía esté vigente y se cumplan las condiciones de la misma.
- Para hacer reparaciones una vez caducada la garantía, consulte a su concesionario o representante de ventas. Primero se tendrá en consideración si el problema puede ser reparado o no. Y luego se le indicará al usuario el coste del servicio si éste así lo solicita.
- Antes de solicitar el servicio de reparaciones, lea con atención el manual de instrucciones. Si no puede solucionar el problema, anote el número del modelo y la fecha de adquisición, describa con todo detalle el problema, etc. e informe a su concesionario o representante de ventas.
- Si tiene alguna pregunta relacionada con el servicio postventa, consulte a su concesionario o representante de ventas.
* Le sugerimos que solicite siempre una inspección preventiva.

